

**ROTAX**<sup>®</sup>  
NEW AGE KARTING

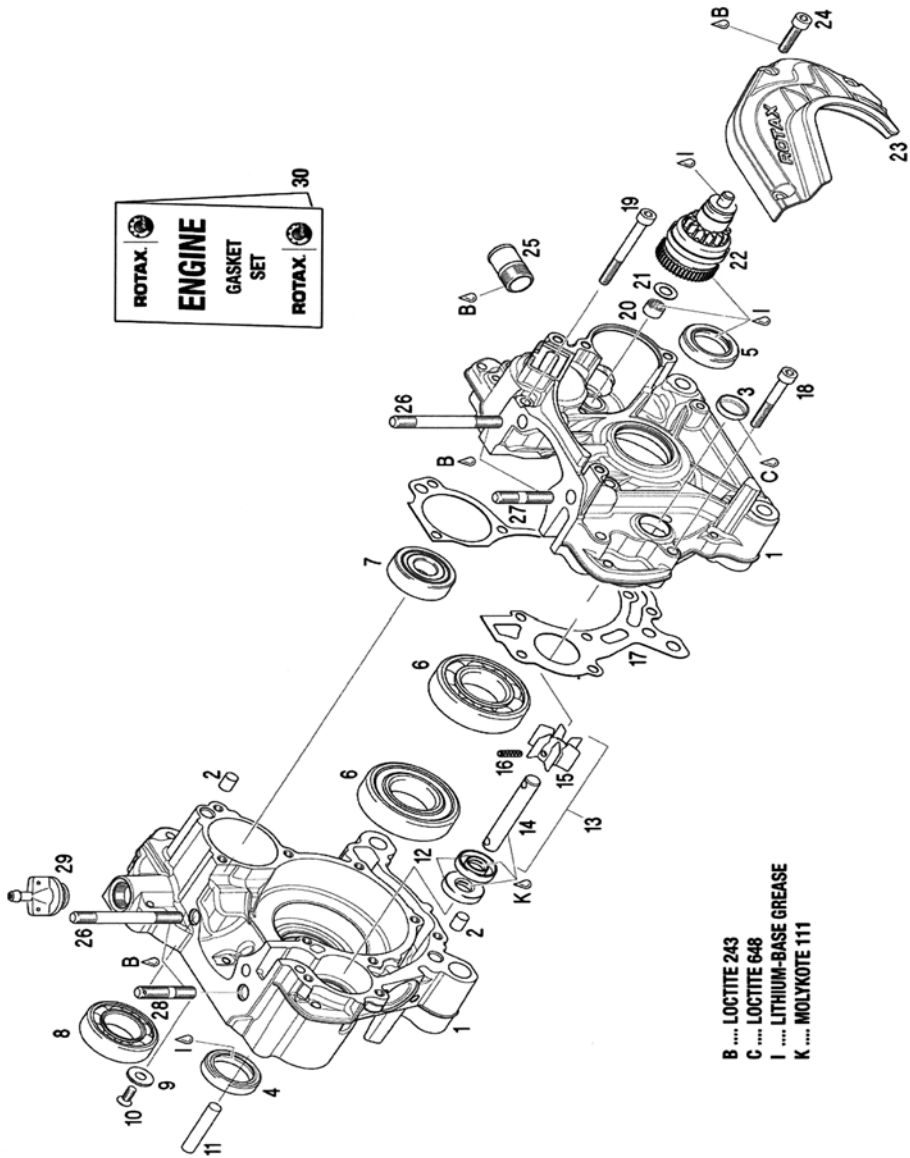


# KATALOG + CENÍK NÁHRADNÍCH DÍLŮ

pro motory : **FR 125 MAX**  
**FR 125 Junior MAX**  
**FR 125 Mini MAX**

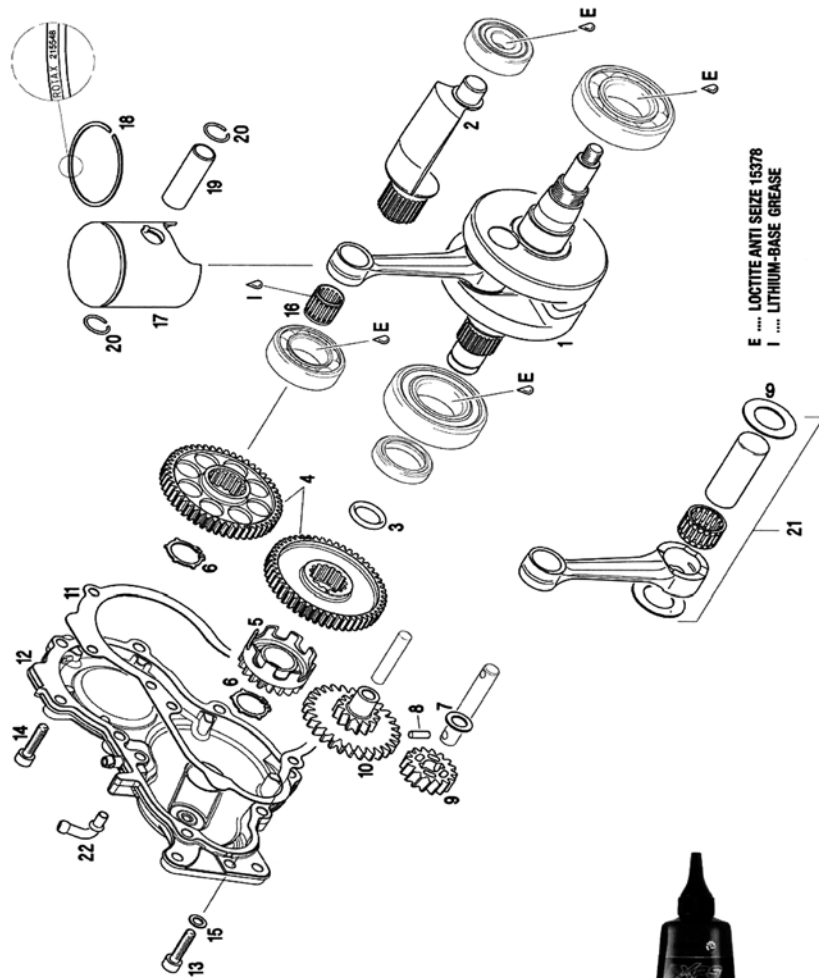
výhradní zástupce pro ČR:





**ROTAX**
**SKŘÍŇ MOTORU, VODNÍ PUMPA, STARTER, KRYT ŘETĚZU**

	KÓD	Popis položky	POČET KS	Prodejní cena - Kč	
				bez DPH	včetně DPH
1-2	295913	Skříň motoru - kompletní	1	10 057,85	12 170,00
2	632010	Centrážní pouzdro - 8x12 mm	2	24,75	30,00
3	427571	Krytka	1	14,00	17,00
4	230425	Gufero 28x38x7	1	132,20	160,00
5	930675	Gufero 25x38x7	1	132,20	160,00
6	832533	Ložisko 6206 TVH C4M	2	322,30	390,00
7	232291	Ložisko 6302 TN9/C3	1	223,10	270,00
8	232341	Ložisko 6005 TNH C3	1	276,85	335,00
9	227280	Příložka	1	57,85	70,00
10	940315	Zápustný šroub M5x12 mm (utahovací moment 6 NM)	1	3,30	4,00
11	229380	Válcový kolík M6x40 mm	1	41,30	50,00
12	230195	Gufero 10x26x7 NBR	2	66,10	80,00
13-16	220515	Hřídel vodní pumpy - kompletní (obsahuje hřídel, oběžné kolo, pružný kolík)	1	351,20	425,00
14		Hřídel vodní pumpy (objednávejte: hřídel vodní pumpy kompletní - 220515)	1		
15		Oběžné kolo vodní pumpy (objednávejte: hřídel vodní pumpy kompl - 220515)	1		
16	229200	Pružný kolík 4x16 mm (objednávejte: hřídel vodní pumpy kompletní - 220515)	1	38,80	47,00
17	650494	Těsnění	1	82,60	100,00
18	241821	Šroub IMBUS M6x45 mm (utahovací moment 10 NM)	8	9,90	12,00
19	240371	Šroub IMBUS M6x60 mm (utahovací moment 10 NM)	2	13,20	16,00
20	232275	Jehlové ložisko 8x12x8	1	169,40	205,00
21	227945	Výmezovací podložka 8,1 / 15 / 0,5	1	14,00	17,00
22	294810	Převod starteru - kompletní	1	1 962,80	2 375,00
23	260772	Kryt řetězu	1	520,65	630,00
24	840861	Šroub IMBUS M6x25 mm (utahovací moment 5 NM)	3	6,60	8,00
25	224094	Vývod vody (pro motor s termostatem)	1	74,35	90,00
26	940786	Svorník M8x57/20 (utahovací moment 10 NM)	2	49,55	60,00
27	241381	Svorník M8x28/20 (utahovací moment 10 NM)	1	37,15	45,00
28	241386	Svorník M8x28/20-s otvorem pro plombování motoru (u.moment 10 NM)	1	45,45	55,00
29	241925	Odvzdušňovací šroub M18x1,5 mm	1	41,30	50,00
31	296160	Sada těsnění motoru	1	735,50	890,00
B	897651	Loctite 243 - modrý		247,90	300,00
I	897330	Lihiová vazelína - 250 g		504,10	610,00
K	897161	Molykote 111 - 100 g		1 272,70	1 540,00



E ... LOCTITE ANTI SEIZE 15378  
I ... LITHIUM-BASE GREASE

XPS® KART TEC KART GEAR OIL  
Part No: 25113 Contents: 100 ml

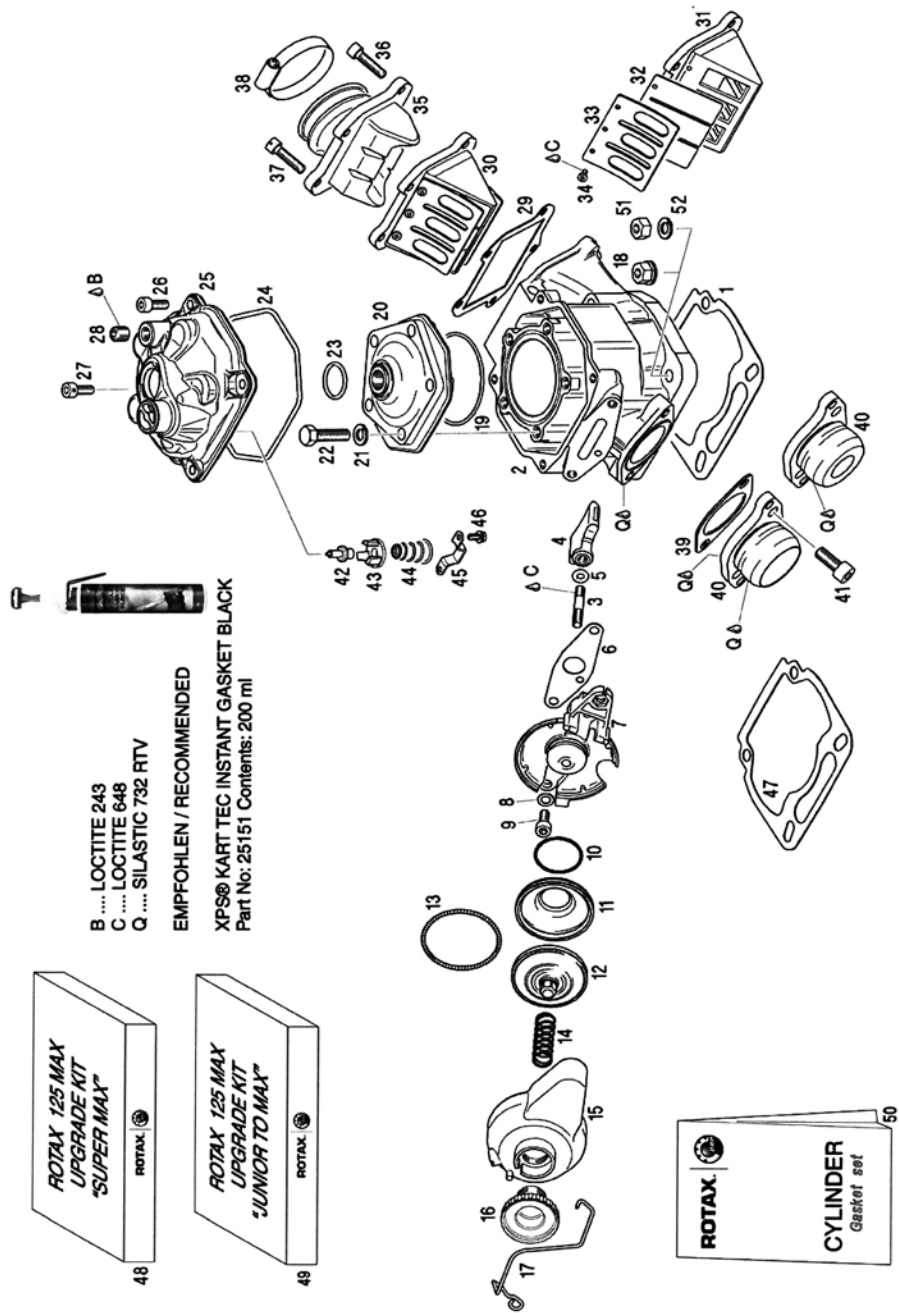


**ROTAX**

**KLIKOVÁ HŘÍDEL, PÍST, VYVAŽOVACÍ HŘÍDEL,**

**POHON VYVAŽ.HŘÍDELE, POHON VOD.PUMPY, VÍKO PŘEVODOVKY**

	KÓD	Popis položky	POČET KS	Prodejní cena - Kč	
				bez DPH	včetně DPH
1	295876	Kliková hřídel - kompletní	1	7 429,75	8 990,00
2	237948	Vyvažovací hřídel	1	1 020,65	1 235,00
3	430460	O-kroužek DIN 3771 - 18x3,5 mm	1	26,40	32,00
4	234435	Výrovnávací kolo 50 zubů	2	545,45	660,00
5	635850	Kolo vodní pumpy 19 zubů	1	227,25	275,00
6	945664	Pojistný kroužek 20x1,2	2	9,05	11,00
7	827590	Příložka 10,1 / 17 / 1	1	16,50	20,00
8	232730	Pružný kolík 4x15,8 mm	1	12,35	15,00
9	234415	Pastorek vodní pumpy 16 zubů	1	210,70	255,00
10	634035	Oběžné kolo vodní pumpy	1	210,70	255,00
11	650476	Těsnění	1	95,00	115,00
12	211873	Víko převodovky	1	909,05	1 100,00
13	840861	Šroub IMBUS M6x25 mm (utahovací moment 10 NM)	6	6,60	8,00
14	840880	Šroub IMBUS M6x30 mm	2	7,40	9,00
15	230415	Těsnící kroužek 6x10 mm	1	9,90	12,00
16	932026	Jehlové ložisko pístního čepu	1	371,90	450,00
17-18	296297	Píst 53,97 - kompletní	1	1 607,40	1 945,00
17-18	296298	Píst 53,98 - kompletní	1	1 607,40	1 945,00
17-18	296296	Píst 53,99 - kompletní	1	1 607,40	1 945,00
17-18	296299	Píst 54,00 - kompletní	1	1 607,40	1 945,00
18	215548	Pístní kroužek	1	582,60	705,00
19	216135	Pístní čep	1	214,85	260,00
20	945635	Pojistný kroužek pístního čepu	2	11,55	14,00
21	295879	Ojniční sada - kompletní	1	4 004,10	4 845,00
22	924523	Vývod podtlaku	1	49,55	60,00
E	297434	Loctite 15378		247,90	300,00
I	897330	Mazací tuk		504,10	610,00



ROTAX		VÁLEC			
	KÓD	Popis položky	POČET KS	Prodejní cena - Kč	
				bez DPH	včetně DPH
1	431337	Těsnění pod válec - 0,2 mm		57,85	70,00
1	650480	Těsnění pod válec - 0,3 mm		57,85	70,00
1	650483	Těsnění pod válec - 0,4 mm		57,85	70,00
1	650481	Těsnění pod válec - 0,5 mm		57,85	70,00
1	650482	Těsnění pod válec - 0,8 mm		57,85	70,00
2	223993	Válec (jen pro motor FR 125 MAX)	1	7 842,95	9 490,00
		A: 54,000 - 54,010 mm AB: 54,010 - 54,015 mm B: 54,015 - 54,025 mm			
2	223994	Válec (jen pro motor FR 125 Junior/Mini MAX)	1	7 719,00	9 340,00
		A: 54,000 - 54,010 mm AB: 54,010 - 54,015 mm B: 54,015 - 54,025 mm			
3	441355	Svorník M6x45,5	1	86,75	105,00
4	253725	Šoupátko přívěry	1	442,10	535,00
5	230260	O-kroužek 3771 - 6x3N, NBR 70	1	28,90	35,00
6	250231	Těsnění	1	49,55	60,00
7	253380	Komora šoupátka přívěry	1	752,05	910,00
8	845020	Pružná podložka	2	3,30	4,00
9	241236	Šroub IMBUS M6x16 mm (utahovací moment 10 NM)	2	9,90	12,00
10	838255	Hadicová pružina 70-1,7-0,3	1	28,90	35,00
11	260723	Membránový ventil - zelený	1	227,25	275,00
12	854440	Píst šoupátka	1	239,65	290,00
13	939280	Hadicová pružina 134-3,0-0,65	1	45,45	55,00
14	239942	Tlačná pružina 13,2/0,8/L-42,5	1	61,95	75,00
15	210331	Kryt šoupátka	1	264,45	320,00
16	641890	Seřizovací šroub pro manuální seřizování	1	140,45	170,00
17	239030	Pružina	1	90,90	110,00
18	242706	Matka válce M8	4	53,70	65,00
19	250160	O-kroužek 64x2	1	57,85	70,00
20	223386	Spalovací prostor	1	1 293,35	1 565,00
21	945752	Pružná podložka	5	3,30	4,00
22	940487	Šroub M8x30 mm (utahovací moment 30 NM)	5	12,35	15,00
23	430782	O-kroužek 23,3x2,4	1	41,30	50,00
24	250280	O-kroužek 105x2,5	1	53,70	65,00
25	613101	Víko hlavy válce - provedení s termostatem	1	1 190,05	1 440,00
26	241236	Šroub IMBUS M6x16 mm (utahovací moment 10 NM)	3	9,90	12,00
27	641361	Šroub IMBUS M6x25 mm	1	18,15	22,00
28	240480	Zátka	1	41,30	50,00
29	250521	Těsnění	1	49,55	60,00
30-34	224389	Membránový ventil	1	1 049,55	1 270,00

31		<b>Těleso ventilu</b> (není jako náhradní díl)			
32	224430	<b>Planžeta</b>	<b>2</b>	185,95	<b>225,00</b>
33		<b>Dorazový plech</b> (není jako náhradní díl)			
34	240351	<b>Šroub M3x6 mm</b>	<b>6</b>	2,45	<b>3,00</b>
35	267915	<b>Gumová příruba</b>	<b>1</b>	842,95	<b>1 020,00</b>
36	840861	<b>Šroub IMBUS M6x25 mm DIN 912</b> (utahovací moment 6 NM)	<b>4</b>	6,60	<b>8,00</b>
37	641361	<b>Šroub IMBUS M6x25 mm</b> (utahovací moment 6 NM)	<b>1</b>	18,15	<b>22,00</b>
38	951791	<b>Spona</b>	<b>1</b>	53,70	<b>65,00</b>
39	250271	<b>Těsnění</b>	<b>1</b>	57,85	<b>70,00</b>
40	273971	<b>Příruba výfuku - kompletní</b>	<b>1</b>	438,00	<b>530,00</b>
40	273972	<b>Příruba výfuku - kompletní</b> (jen pro motor FR 125 Mini MAX)	<b>1</b>	438,00	<b>530,00</b>
41	240071	<b>Šroub IMBUS M8x20 mm</b> (utahovací moment 20 NM)	<b>2</b>	7,40	<b>9,00</b>
42	222125	<b>Termostat - otevírá se při 45°C</b>	<b>1</b>	190,05	<b>230,00</b>
43	222175	<b>Talíř ventilu</b>	<b>1</b>	82,60	<b>100,00</b>
44	239950	<b>Tlačná pružina</b>	<b>1</b>	45,45	<b>55,00</b>
45	222202	<b>Držák termostatu</b>	<b>1</b>	78,50	<b>95,00</b>
46	240195	<b>Šroub M4x8 mm</b> (utahovací moment 3 NM)	<b>2</b>	14,00	<b>17,00</b>
47	626420	<b>Redukční plech</b>	<b>1</b>	491,70	<b>595,00</b>
48	281371	<b>UPGRADE KIT "SUPERMAX"</b>		9 789,25	<b>11 845,00</b>
	obsahuje:	613933 - Válec (1 ks) 296290 - Píst kompletní (1 ks) 216135 - Pístní čep (1 ks) 932026 - Jehlové ložisko (1 ks) 945635 - Pojistný kroužek (2 ks) potřebné těsnění a o-kroužky potřebných 6 ks hlavních trysek montážní návod			
49	281376	<b>UPGRADE KIT "FR 125 MAX Junior na MAX"</b> obsahuje všechny díly na přestavbu motoru Junior MAX na FR 125 MAX		11 334,70	<b>13 715,00</b>
50	296161	<b>Sada těsnění válce</b>	<b>1</b>	533,05	<b>645,00</b>
51	942674	<b>Matka M8 SW 11</b> (jen pro motor 125 Micro MAX)			
52	250311	<b>Podložka 8,4 mm DIN 125</b> (jen pro motor 125 Micro MAX)			
C	899788	<b>Loctite 648 - zelený - 5 g</b>		235,50	<b>285,00</b>
B	897651	<b>Lepidlo 243 - modré</b>		247,90	<b>300,00</b>
Q	297386	<b>Silastic 732 RTV - 100 g</b>		413,20	<b>500,00</b>

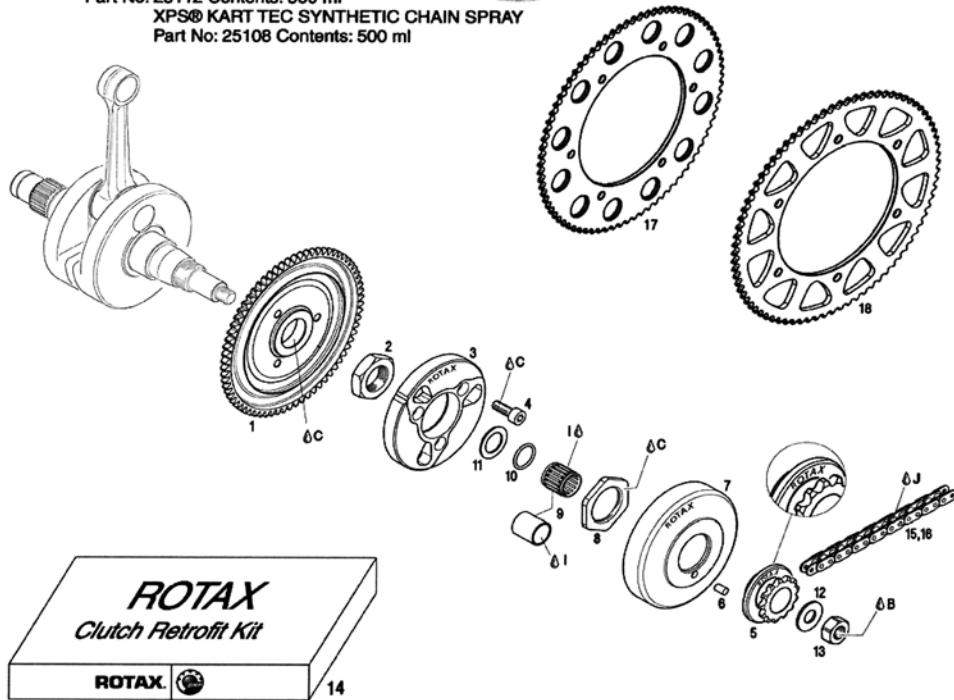


- B .... LOCTITE 243
- C .... LOCTITE 648
- I .... LITHIUM-BASE GREASE
- J .... CHAIN SPRAY

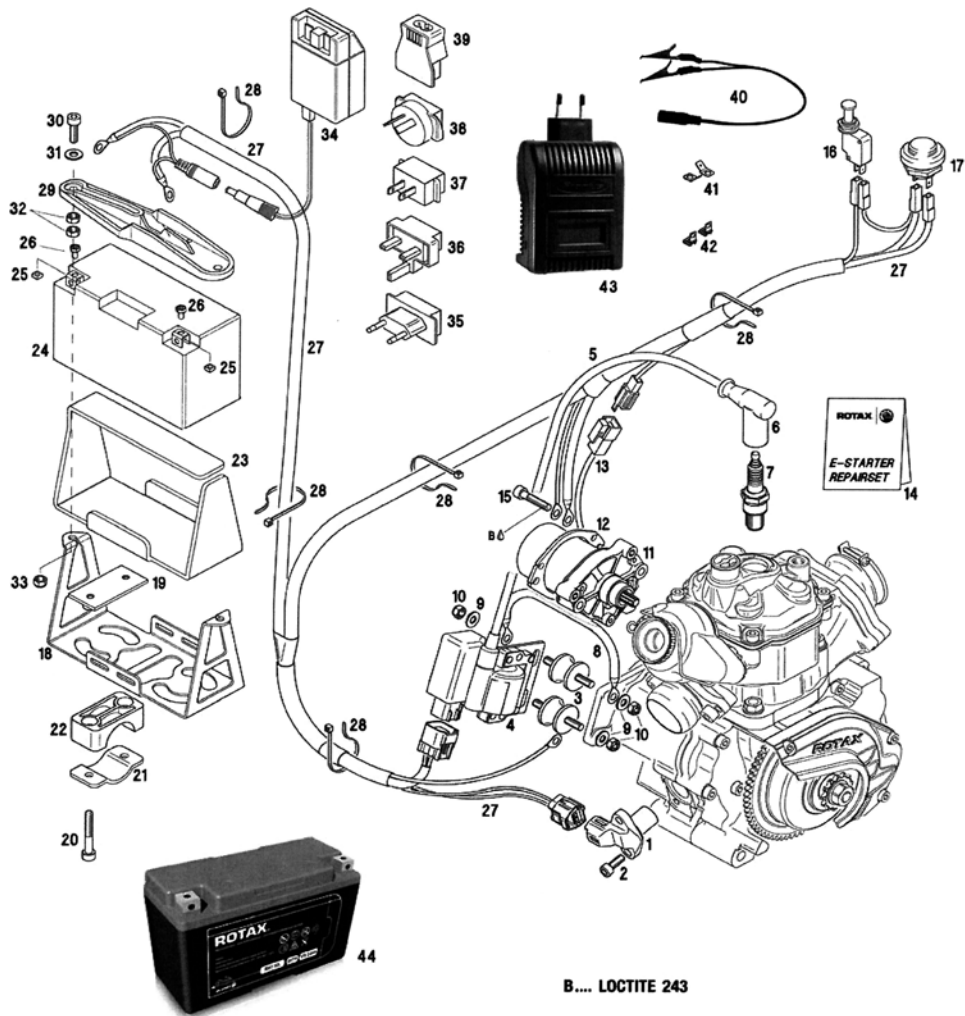


EMPFOHLEN / RECOMMENDED

XPS® KART TEC WHITE CHAIN SPRAY  
Part No: 25112 Contents: 500 ml  
XPS® KART TEC SYNTHETIC CHAIN SPRAY  
Part No: 25108 Contents: 500 ml



	KÓD	Popis položky	POČET KS	Prodejní cena - Kč	
				bez DPH	včetně DPH
1	434840	Ozubené kolo starteru	1	2 157,00	2 610,00
2	842314	Matice M20x1,5 (utahovací moment 150 NM)	1	169,40	205,00
3	659907	Spojka (výška 11,6 mm)	1	1 867,75	2 260,00
4	840036	Šroub M6x12 DIN 912	3	9,05	11,00
5	236877	Řetězové kolečko 11 zubů	1	438,00	530,00
5	236871	Řetězové kolečko 12 zubů	1	454,50	550,00
5	236872	Řetězové kolečko 13 zubů	1	454,50	550,00
5	236873	Řetězové kolečko 14 zubů	1	454,50	550,00
5	236874	Řetězové kolečko 15 zubů	1	454,50	550,00
5	236875	Řetězové kolečko 16 zubů	1	454,50	550,00
6	232365	Kolík 5x5	1	27,25	33,00
7	659930	Bubínek spojky	1	719,00	870,00
8	242925	Matice M28x1 - síla 4,6 mm	1	115,70	140,00
9	233855	Pouzdro 15x17x17,6 - pouze pro kolečko 11 zubů	1	123,95	150,00
9	632415	Jehlové ložisko 15x19x17	1	165,25	200,00
10	950815	O-kroužek 12x2,5 mm	1	21,45	26,00
11	927057	Příložka 15,2/25/1	1	41,30	50,00
12	627340	Příložka 10/22/1,5	1	28,90	35,00
12	627345	Příložka 10/19/1,5	1	28,90	35,00
13	942950	Matice M10x1	1	24,75	30,00
14	281721	Sada spojky 125 MAX	1	5 855,35	7 085,00
c	899788	Loctite 648 - zelený - 5 g		235,50	285,00
1	897330	Lithiový mazací tuk - 250 g		504,10	610,00
B	897651	Loctite 243 - modrý		247,90	300,00





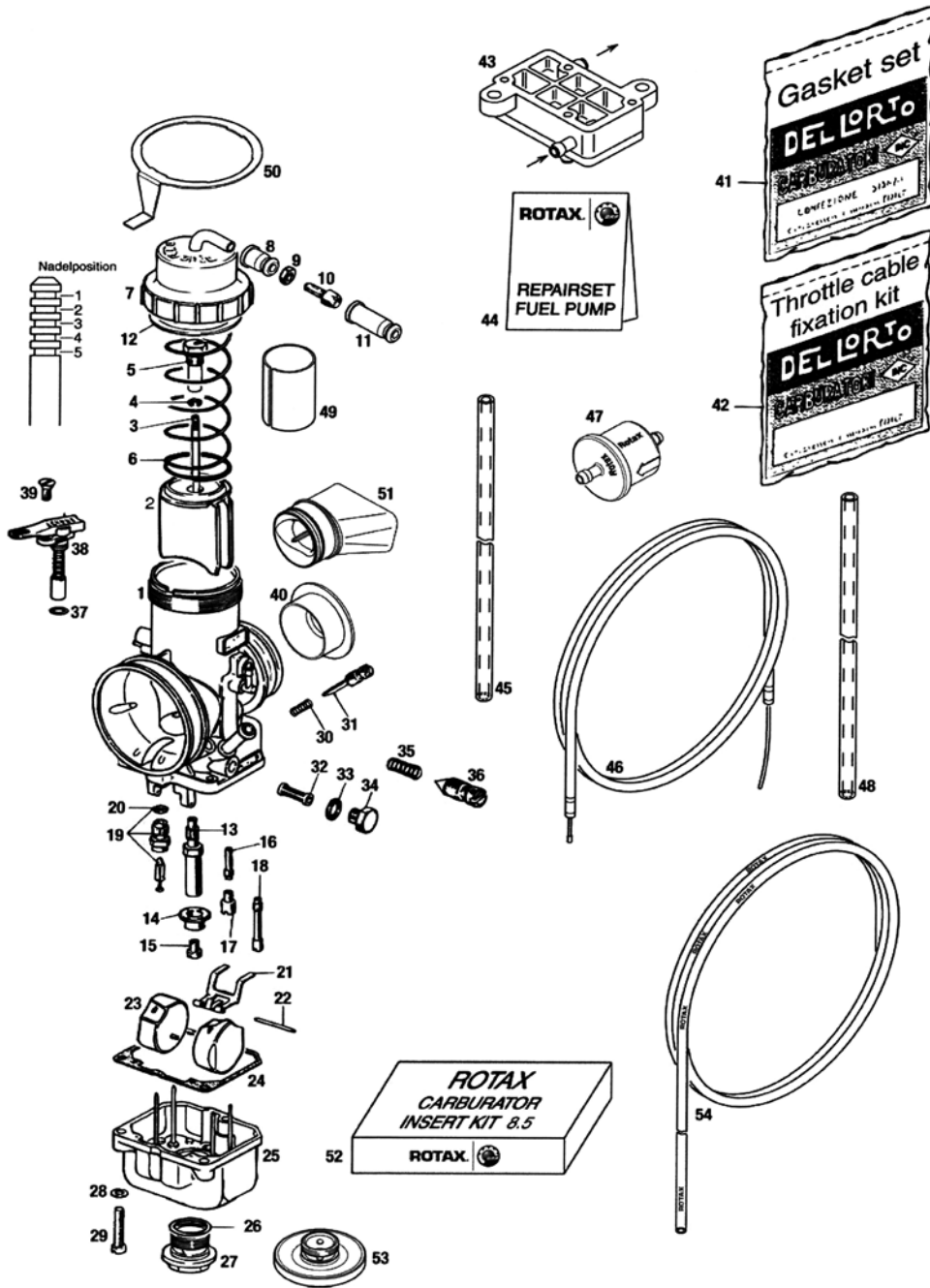
ROTAX

## ZAPALOVÁNÍ, STARTER, AKUMULÁTOR, NABÍJEČKA

## KABELOVÝ SVAZEK, OTÁČKOMĚR, TEPLOMĚR

	KÓD	Popis položky	POČET KS	Prodejní cena - Kč	
				bez DPH	včetně DPH
1	265560	Snímač	1	938,00	1 135,00
2	941250	Šroub M6x20 mm	2	12,35	15,00
3	260657	Silentblok 25x20xM6	2	136,35	165,00
4	265578	Indukční cívka zapalování	1	5 425,60	6 565,00
5	864695	Kabel zapalovací svíčky - 360 mm	1	99,15	120,00
6	866708	Koncovka svíčky	1	198,30	240,00
7	297839	Zapalovací svíčka "DENSO IW 24"	1	409,05	495,00
7	297838	Zapalovací svíčka "DENSO IW 27"	1	367,75	445,00
7	297836	Zapalovací svíčka "DENSO IW 29"	1	367,75	445,00
7	297835	Zapalovací svíčka "DENSO IW 31"	1	367,75	445,00
7	297834	Zapalovací svíčka "DENSO IW 34"	1	409,05	495,00
8	264910	Kabel uzemnění - kompletní	1	66,10	80,00
9	244211	Podložka 6,4 mm	4	3,30	4,00
10	842040	Samojistná matka M6	4	13,20	16,00
11	294802	Starter - kompletní	1	2 710,70	3 280,00
12	251670	Příruba starteru	1	82,60	100,00
13	265530	Kabel starteru	1	247,90	300,00
14	281261	Sada na opravu starteru	1	400,80	485,00
	obsahuje:	šroub M3x8 - 2 ks tlačná pružina - 2 ks uhlík - levý - 1 ks uhlík - pravý - 1 ks ložisko - 1 ks			
15	241811	Šroub IMBUS M6x35 mm	2	7,40	9,00
16	265592	Vypínač	1	409,05	495,00
17	265580	Spínač starteru	1	289,25	350,00
18	251123	Držák akumulátoru	1	471,05	570,00
19-22	251254	Sada klem na trubku - pouze trubka D 32 mm	1	198,30	240,00
20		Šroub	4		
21	251360	Klema na trubku	2	49,55	60,00
22		Klema akumulátoru	2		
23	660767	Gumová podložka	1	198,30	240,00
24-26	265515	Akumulátor 12V-6,5 Ah - plněný kyselinou	1	1 760,30	2 130,00
24-26	265513	Akumulátor 12V-6,5 Ah - neplněný kyselinou	1	1 760,30	2 130,00
25		Matice M5	2		
26		Šroub M5x	2		
27	266125	Kabelový svazek	1	2 016,50	2 440,00
28	651396	Zdrhovací páska - 200x4,6 mm	6	2,45	3,00
29	660221	Víko akumulátoru	1	128,05	155,00

30	840886	<b>Šroub M6x30 mm DIN 6912</b>	<b>2</b>	7,40	<b>9,00</b>
31	244211	<b>Podložka 6,4 mm</b>	<b>2</b>	3,30	<b>4,00</b>
32	242211	<b>Matice M6 DIN 934</b>	<b>4</b>	4,10	<b>5,00</b>
33	842040	<b>Samojistná matka M6</b>	<b>2</b>	13,20	<b>16,00</b>
34	265148	<b>Nabíječka akumulátoru - pro 110 - 230 V</b>	<b>1</b>	929,75	<b>1 125,00</b>
35	266010	<b>Euro adaptér</b>	<b>1</b>	49,55	<b>60,00</b>
40	266021	<b>Kabel adaptéru</b>	<b>1</b>	334,70	<b>405,00</b>
41	864950	<b>Plochý konektor s otvorem</b>	<b>2</b>	5,75	<b>7,00</b>
42	266580	<b>Pouzdro plochého konektoru</b> (pro svazek kabelů 266125 ve spojení s baterií 265513)	<b>2</b>	7,40	<b>9,00</b>
43	581320	<b>Nabíječka akumulátoru ACTIVA EASY 1202</b>		2 723,10	<b>3 295,00</b>
44	265030	<b>Akumulátor lithiový 12V-2,3 Ah</b>	<b>1</b>	4 376,00	<b>5 295,00</b>
B	897651	<b>Loctite 243 - modrý</b>		247,90	<b>300,00</b>





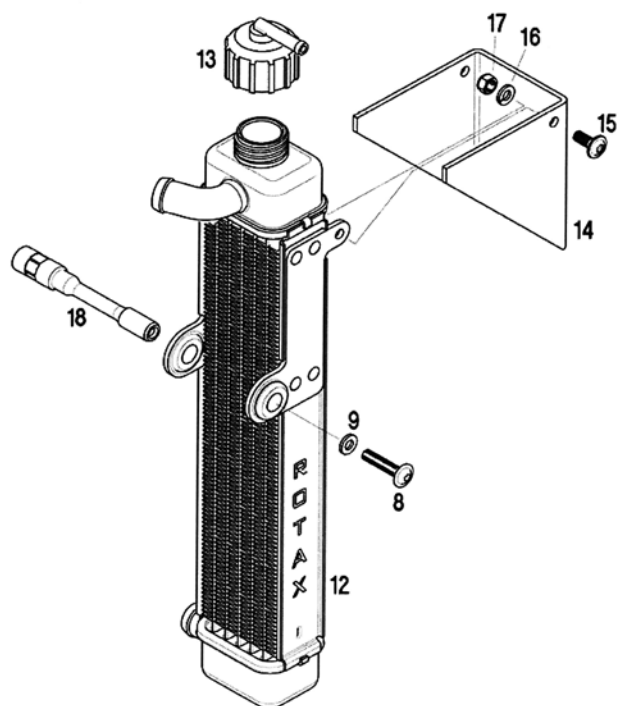
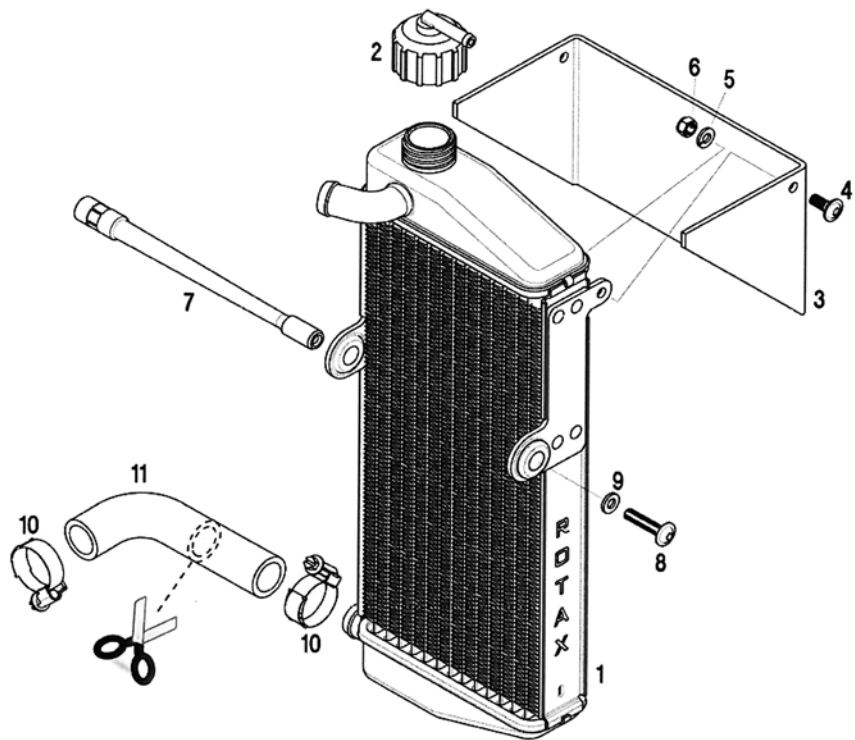


**ROTAX**

**KARBURÁTOR, SADA TĚSNĚNÍ KARBURÁTORU,  
BENZÍNOVÉ ČERPADLO, SADA PRO OPRAVU ČERPADLA  
HADICE BENZÍNU, LANKO PLYNU**

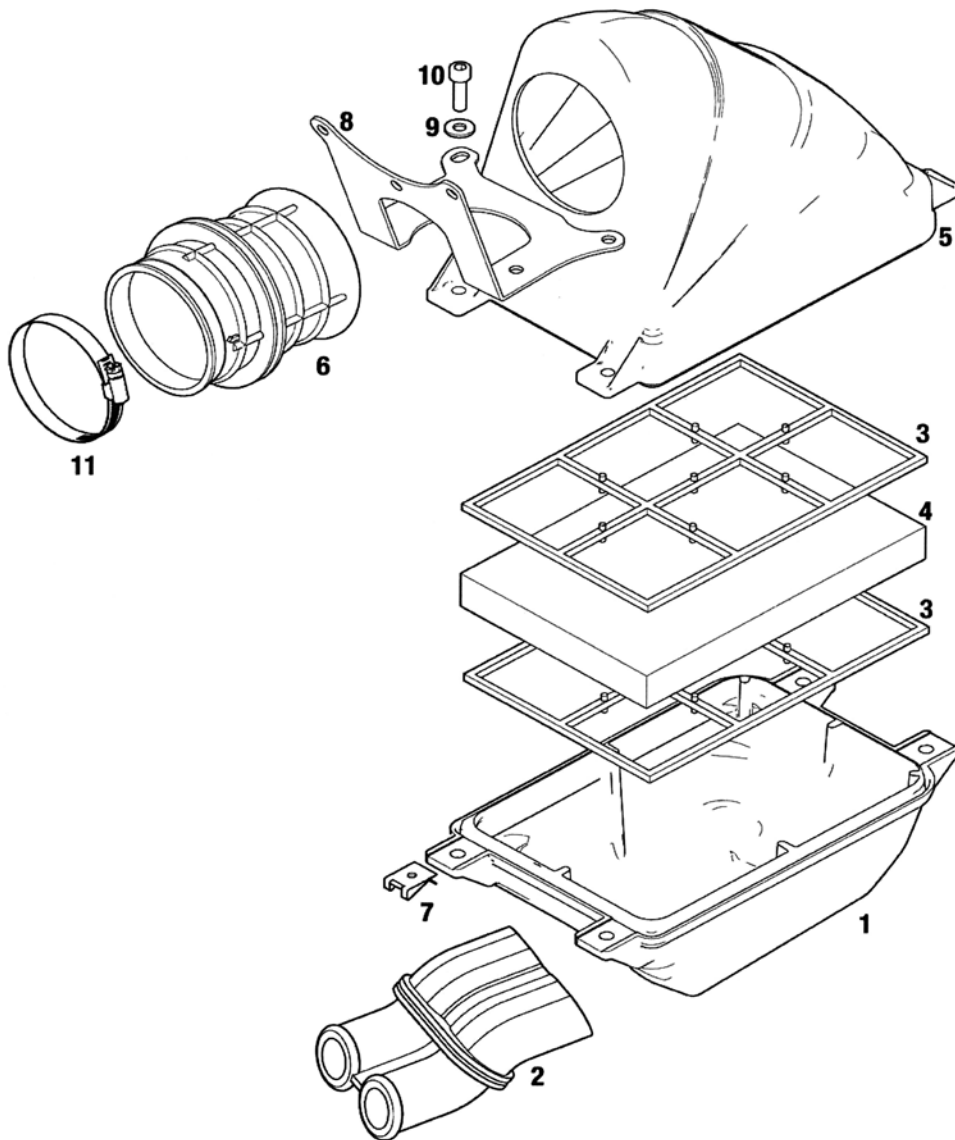
	KÓD	Popis položky	POČET KS	Prodejní cena - Kč	
				bez DPH	včetně DPH
1	295998	Karburátor DELL ORTO VHSB 34	1	5 685,95	6 880,00
2	262030	Šoupátko karburátoru	1	1 165,25	1 410,00
3	261191	Jehla K98	1	144,60	175,00
4	245630	Pojistka jehly	1	15,70	19,00
5	261270	Upevňovací šroub jehly	1	177,65	215,00
6	239885	Pružina šoupátka	1	115,70	140,00
7	261427	Víko šoupátka s kolenem	1	285,10	345,00
8		Gumová manžeta - malá (objednávejte: sadu lanek plynu - 268040)	1		
9		Matice M6x0,75 (objednávejte: sadu lanek plynu - 268040)	1		
10		Seřizovací šroub M6x0,75 (objednávejte: sadu lanek plynu - 268040)	1		
11		Gumová manžeta - velká (objednávejte: sadu lanek plynu - 268040)	1		
12		Těsnění (objednávejte: sadu těsnění - 293834)	1		
13	262040	Komínek FN 266	1	190,05	230,00
14	261550	Podložka hlavní trysky	1	20,65	25,00
15	281476	Sada hlavních trysek (115/118/120/122/125/128/130)	1	388,40	470,00
15	281471	Sada hlavních trysek (145/148/150/152/155/158)	1	334,70	405,00
15	281470	Sada hlavních trysek (160/162/165/168/170/172)	1	334,70	405,00
15	281472	Sada hlavních trysek (175/178/180/182/185/188)	1	334,70	405,00
15	281473	Sada hlavních trysek (132/135/138/140/142)	1	276,85	335,00
15	281474	Sada hlavních trysek (190/192/195/198/200)	1	276,85	335,00
16		Sada emulsní trubice (30/35/40/45/50/55/60)	1		
17		Sada trysek volnoběhu (30/35/40/45/50/55/60)	1		
18	261895	Startovací tryska	1	82,60	100,00
19	261880	Jehlový ventil 150	1	384,25	465,00
20		Těsnění (objednávejte: sadu těsnění - 293834)	1		
21	261290	Páka plováků	1	247,90	300,00
22	229271	Čep plováků	1	24,75	30,00
23	268031	Plovák - 3,6 g	1	206,60	250,00
23	268030	Plovák - 5,2 g	1	206,60	250,00
24		Těsnění (objednávejte: sadu těsnění - 293834)	1		
25		Plováková komora (není jako náhradní díl)	1		
26		Těsnění (objednávejte: sadu těsnění - 293834)	1		
27	261373	Zátka	1	78,50	95,00
28	845312	Pružná podložka	3	6,60	8,00
29	262020	Šroub M5x20 mm	3	7,40	9,00
30-31	268044	Sada šroubů regulace vzduchu	1	90,90	110,00

30		<b>Tlačná pružina</b> (objednávejte: sadu šroubů regulace vzduchu - 268044)	<b>1</b>		
31		<b>Regulační šroub vzduchu</b> (objednávejte: sadu šroubů reg.vzduchu - 268044)	<b>1</b>		
32-34	268042	<b>Sada sítka paliva</b>	<b>1</b>	157,00	<b>190,00</b>
32		<b>Sítko paliva</b> (objednávejte: sadu sítka paliva - 268042)	<b>1</b>		
33		<b>Těsnění</b> (objednávejte: sadu sítka paliva - 268042)	<b>1</b>		
34		<b>Zátka</b> (objednávejte: sadu sítka paliva - 268042)	<b>1</b>		
35		<b>Tlačná pružina</b> (není jako náhradní díl)	<b>1</b>		
36		<b>Seřizovací šroub</b> (není jako náhradní díl)	<b>1</b>		
37		<b>Těsnění</b> (objednávejte: sadu těsnění - 293834)			
38	261915	<b>Ovládání sytiče - kompletní</b>	<b>1</b>	520,65	<b>630,00</b>
39	240505	<b>Šroub M4,5x10 mm</b>	<b>1</b>	37,15	<b>45,00</b>
40	267535	<b>Restriktor sání - pouze pro motor FR 125 Mini MAX</b>	<b>1</b>	466,90	<b>565,00</b>
41	293834	<b>Sada těsnění pro karburátor</b>	<b>1</b>	247,90	<b>300,00</b>
42	268040	<b>Upevňovací sada lanek plynu</b>	<b>1</b>	111,55	<b>135,00</b>
43	994483	<b>Čerpadlo MIKUNI DF 44-210</b>	<b>1</b>	723,10	<b>875,00</b>
44	296165	<b>Sada těsnění čerpadla benzínu</b>	<b>1</b>	256,15	<b>310,00</b>
45	974529	<b>Hadička 5x8/2600 mm</b>	<b>1</b>	239,65	<b>290,00</b>
46	297122	<b>Lanko plynu - kompletní</b>	<b>1</b>	173,55	<b>210,00</b>
47	274161	<b>Filtr benzínu</b>	<b>1</b>	111,55	<b>135,00</b>
48	260260	<b>Hadice pro odvodušnění</b>	<b>1</b>	37,15	<b>45,00</b>
49	251730	<b>Dorazové pouzdro</b>	<b>1</b>	256,15	<b>310,00</b>
50	251790	<b>Fixační plech</b>	<b>1</b>	181,80	<b>220,00</b>
51	267530	<b>Restriktor sání - pouze pro motor FR 125 Mini MAX</b>	<b>1</b>	1 119,80	<b>1 355,00</b>
52	281822	<b>Sada vložky karburátoru - 8,5</b>	<b>1</b>		
53	261030	<b>Koncový šroub karburátoru</b>	<b>1</b>	351,20	<b>425,00</b>
54	570910	<b>Benzínová hadička 5x8mm s potiskem Rotax - role 50 metrů</b>	<b>1</b>	3 983,45	<b>4 820,00</b>





	KÓD	Popis položky	POČET KS	Prodejní cena - Kč	
				bez DPH	včetně DPH
1-2	295928	Vodní chladič - kompletní (zahrnuje pozice číslo 7 a 8)	1	4 685,95	5 670,00
2	222750	Zátka chladiče s těsněním 1,0 BAR	1	359,50	435,00
3	201220	Klapka chladiče	1	409,05	495,00
4	440751	Šroub M6 x 16	2	13,20	16,00
5	244211	Podložka 6,4 DIN 134	2	3,30	4,00
6	842040	Samojistná matka M6	2	13,20	16,00
7	651690	Držák chladiče	1	219,00	265,00
8	440761	Šroub M6 x 20	1	13,20	16,00
9	827307	Podložka 6,2/18/05	1	14,00	17,00
10	951870	Spona 16-25	4	33,05	40,00
11	222746	Hadice s kolenem	2	136,35	165,00
12-17	295923	Vodní chladič - kompletní (pouze pro motor 125 Micro MAX)	1	2 566,10	3 105,00
13	222750	Zátka chladiče s těsněním 1,0 BAR	1	359,50	435,00
14	201222	Klapka chladiče MICRO	1	359,50	435,00
15	440751	Šroub M6 x 16	2	13,20	16,00
16	244211	Podložka 6,4 DIN 134	2	3,30	4,00
17	842040	Samojistná matka M6	2	13,20	16,00
18	651695	Držák chladiče	1	173,55	210,00



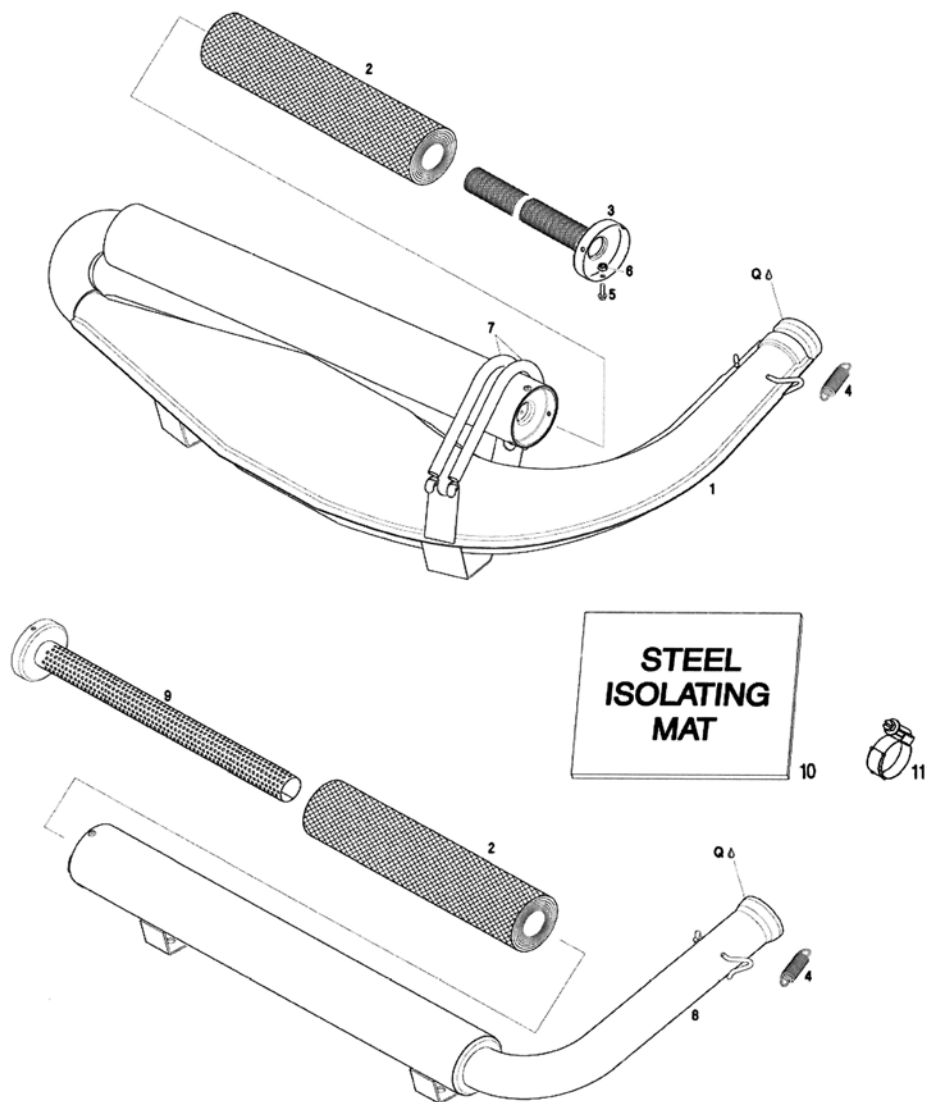


## ROTAX

## TLUMIČ SÁNÍ + ÚHLOVÝ DRŽÁK

	KÓD	Popis položky	POČET KS	Prodejní cena - Kč	
				bez DPH	včetně DPH
1	225015	Pouzdro tlumiče	1	297,50	360,00
2	225041	Sací trubky	1	376,00	455,00
3	225061	Držák filtru	2	78,50	95,00
4	225051	Vložka filtru	1	169,40	205,00
5	225025	Víko tlumiče	1	417,35	505,00
6	225031	Příruba tlumiče	1	206,60	250,00
7	242141	Matice M6	4	22,30	27,00
8	251720	Úhlový držák	1	219,00	265,00
9	244211	Podložka 6,4 mm	8	3,30	4,00
10	241930	Šroub M6x20 DIN 912	4	6,60	8,00
11	951791	Spona 50-70	1	53,70	65,00





Q .... SILASTIC 732 RTV

EMPFOHLEN / RECOMMENDED

XPS® KART TEC INSTANT GASKET BLACK  
Part No: 25151 Contents: 200 ml

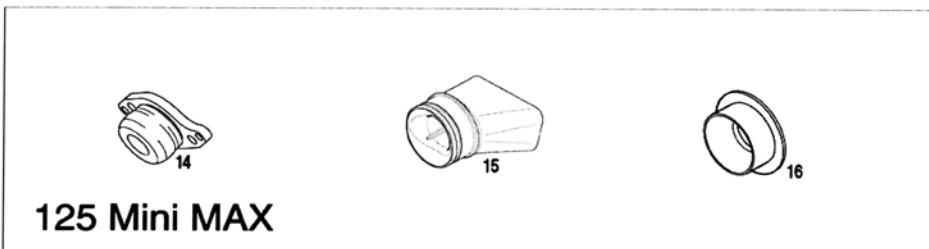
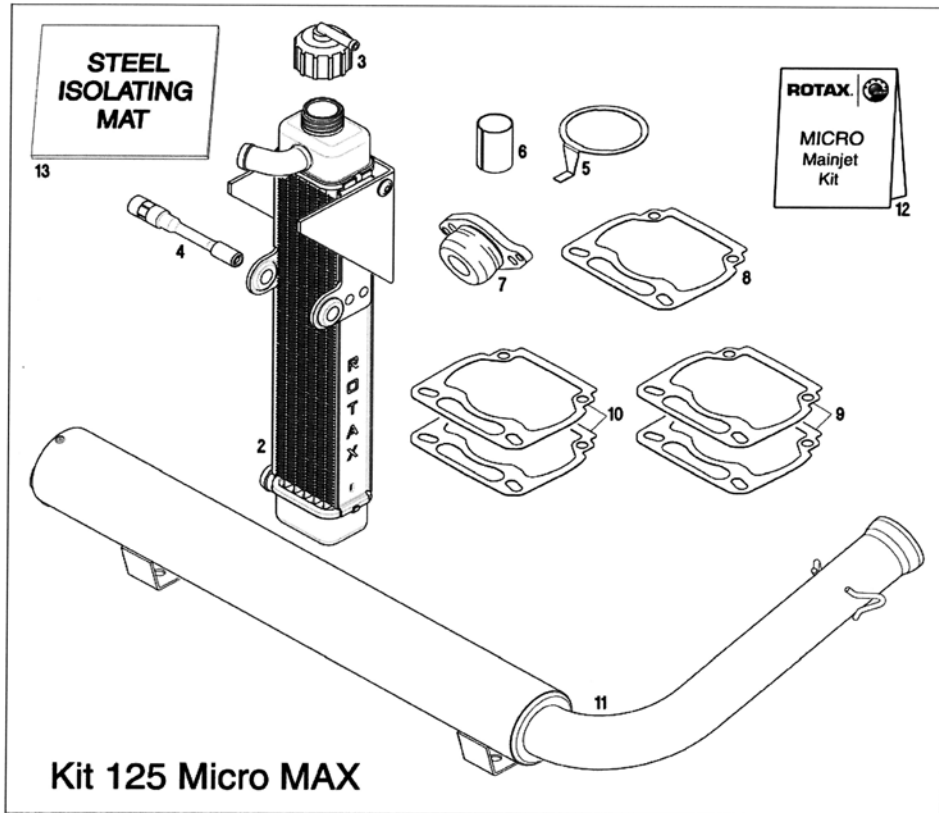




## ROTAX

## VÝFUKOVÝ SYSTÉM

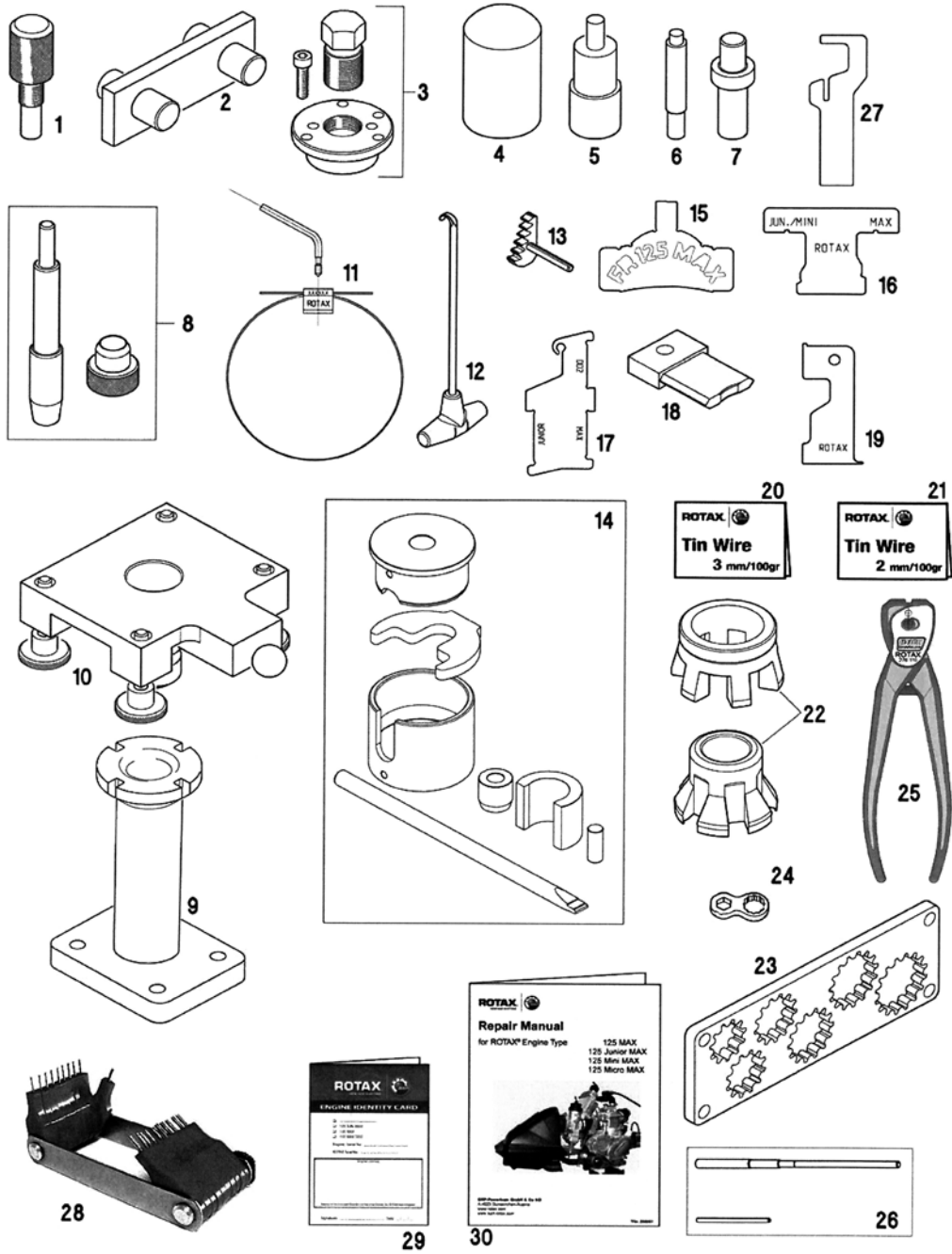
	KÓD	Popis položky	POČET KS	Prodejní cena - Kč	
				bez DPH	včetně DPH
1	273076	Výfukové potrubí - lakované na černo	1	5 508,25	6 665,00
2	297981	Vložka do tlumiče	1	185,95	225,00
3	273093	Víko tlumiče	1	239,65	290,00
4	938795	Pružina	2	41,30	50,00
5	440291	Šroub IMBUS M4x12 mm		9,90	12,00
6	242533	Samojistná matka M4		20,65	25,00
7	238940	Pružina tažná	2	45,45	55,00
8	273130	Výfukové potrubí - kompletní	1	1 392,55	1 685,00
9	273097	Víko tlumiče s děrovanou trubicí	1	338,80	410,00
10	297983	Vložka do tlumiče - ocelová		404,95	490,00
11	951880	Spona 20-32 (pro upevnění ocelové vložky do tlumiče)		33,05	40,00
Q	297386	Silastic 732 RTV - 100 g	1	413,20	500,00



## ROTAX

## PŘÍDAVNÁ SADA 125 MICRO MAX / 125 MINI MAX

	KÓD	Popis položky	POČET KS	Prodejní cena - Kč	
				bez DPH	včetně DPH
1	281556	Přídavná sada 125 MICRO MAX	1	4 181,80	5 060,00
2	295923	Chladič - kompletní	1	2 566,10	3 105,00
3	651695	Držák chladiče	1	173,55	210,00
4	222750	Zátka chladiče s těsněním 1,0 BAR	1	359,50	435,00
5	251790	Fixační plech	1	181,80	220,00
6	251730	Pouzdro karburátoru	1	256,15	310,00
7	273972	Příruba výfuku - kompletní	1	438,00	530,00
8	626420	Plech restriktoru	1	491,70	595,00
9	650481	Těsnění 0,5 mm	2	57,85	70,00
10	650480	Těsnění 0,3 mm	2	57,85	70,00
11	273130	Výfukové potrubí - kompletní	1	1 392,55	1 685,00
12	281476	Sada hlavních trysek (115/118/120/122/125/128/130)	1	388,40	470,00
13	297983	Vložka do tlumiče - ocelová	1	404,95	490,00
14	273972	Příruba výfuku - kompletní	1	438,00	530,00
15	267530	Restriktor sání	1	1 119,80	1 355,00
16	267535	Restriktor sání - pouze pro motor FR 125 Mini MAX	1	466,90	565,00



<b>ROTAX NÁSTROJE</b>					
	KÓD	Popis položky	POČET KS	Prodejní cena - Kč	
				bez DPH	včetně DPH
1	277381	Blokační šroub	1	347,10	420,00
2	277362	Držák bubnu spojky	1	665,25	805,00
3	276016	Stahovák rotoru zapalování	1	1 198,30	1 450,00
4	676010	Montážní pouzdro klikové hřídele	1	487,60	590,00
5	676021	Montážní trn starteru	1	351,20	425,00
6	676030	Montážní trn pro jehlové pouzdro starteru	1	272,70	330,00
7	676040	Montážní trn pro pouzdro kolečka 11 zubů	1	508,25	615,00
8	676035	Montážní přípravek pro montáž pojistky pístního čepu	1	814,00	985,00
9	877930	Držák skříně motoru - kompletní	1	4 768,55	5 770,00
10	676052	Montážní deska	1	5 561,95	6 730,00
11	297041	Plomba ROTAX	1	53,70	65,00
12	251680	Háček na pružiny	1	198,30	240,00
13	676205	Přípravek na blokaci starterového kola	1	219,00	265,00
14	276050	Přípravek na opravu klikové hřídele	1	12 028,90	14 555,00
15	277390	Kontrolní měrka spalovacího prostoru - pouze pro distributory	1	111,55	135,00
16	277395	Kontrolní měrka na výfukový kanál - pouze pro distributory	1	90,90	110,00
17	277397	Kontrolní měrka výšky výfukového kanálu	1	289,25	350,00
18	277030	Kontrolní měrka výfukového ventilu	1	690,05	835,00
19	676230	Kontrolní měrka karburátoru	1		
20	580132	Plombovací drát - 3 mm - 100 gr.	1	70,20	85,00
21	580130	Plombovací drát - 2 mm - 100 gr.	1	70,20	85,00
22	276070	Montážní přípravek na membránu přívěry výfuku	1	946,25	1 145,00
23	277364	Přípravek na výměnu řetězového kolečka	1	429,75	520,00
24	676110	Nástavec na klíč SW11 / SW8	1	239,65	290,00
25	276110	Plombovací kleště	1	913,20	1 105,00
26	676034	Lisovací trn	1	723,10	875,00
27	277400	Kontrolní měrka karburátoru VHSB34	1	239,65	290,00
28	281920	Sada měrek na trysky	1	264,45	320,00
29	297240	Technický průkaz motoru	1	8,25	10,00
30		Oprávérenská příručka 125 MAX	1		