

Dodatek č.1

k registračnímu listu č. 001/2002

Motor HONDA GX 390

1. Strana 5 – oddíl Setrvačník

- nové znění: - materiál ocelolitina
- minimální váha 3950 g

2. Strana 6 – oddíl Sání – materiál potrubí

- nové znění: - ocelová trubka průměr 28 x 1,5 mm - výkres č. 1
nebo průměr 30 x 2 mm – výkres č. 2
s plastovým přechodovým členem mezi potrubím a
karburátorem

3. Strana 6 – oddíl Sání – délka sacího potrubí: 210,0±5 mm

- doplněno: - měřeno na vnitřním oblouku potrubí protaženým svinovacím
metrem

4. Strana 6 – oddíl Sání - doplnění textu na konci oddílu

- příruba mezi karburátorem a vzduchovým filtrem je libovolná

5. strana 7 – oddíl Tlumič sání / vzduchový filtr

- nové znění: - značka a model: MIW M 5002/M5 1 02 – výkres č. 3
- značka a model: K&N typ RC-2290 – výkres č. 4

6. Doplnění o předpis – **Oprava sedel sacího a výfukového ventilu v hlavě válce**: Oprava sedel ventilů v hlavě válce je možná pouze dle přiloženého výkresu č.5. Oprava sedel ventilů provedená v rozporu s výkresem č.5 bude považována za nepovolenou úpravu hlavy válce.

Výrobce: **MS KART s.r.o.**

ASN:

Datum: 17.6.2002

Datum: 20.6.2002

Podpis a razítko:

Podpis a razítko:

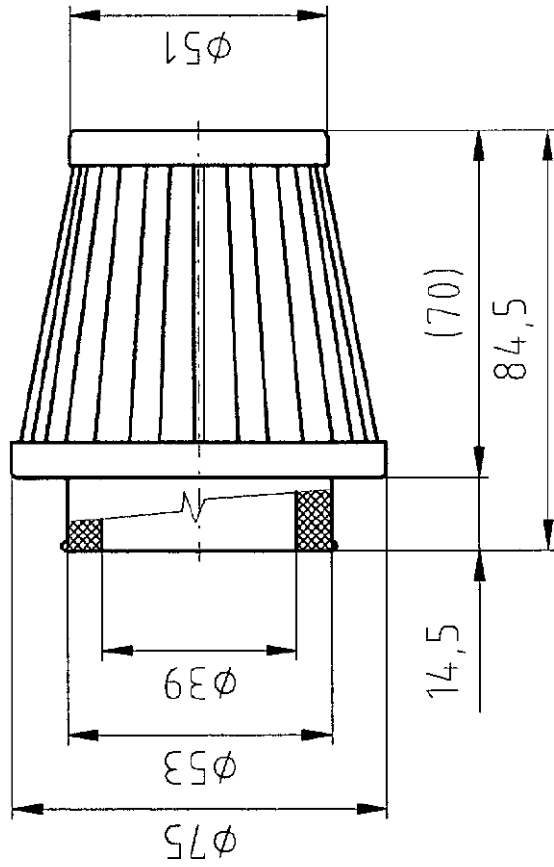
MS KART s.r.o. výroba motokár
MSKART Žemovická 1272
383 01 Prachatice
Tel.: (0338) 31 50 81, Fax: (0338) 31 00 10
IČO: 25 17 03 68 DIČ: 101 - 25 17 03 68



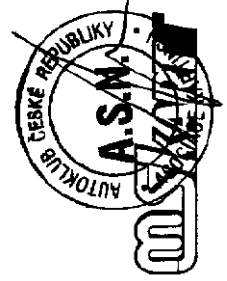
Vzduchový filtr značky MIW

typ M5002/M5 1 02

rozměrový náčrt



MS KART s.r.o. výroba motokár
MSKART Žemovická 1272
383 01 Prachovice
Tel.: (0338) 31 50 81, Fax: (0338) 31 00 10
IČO: 25 17 03 68 DIČ: 101 - 25 17 03 68
-1-

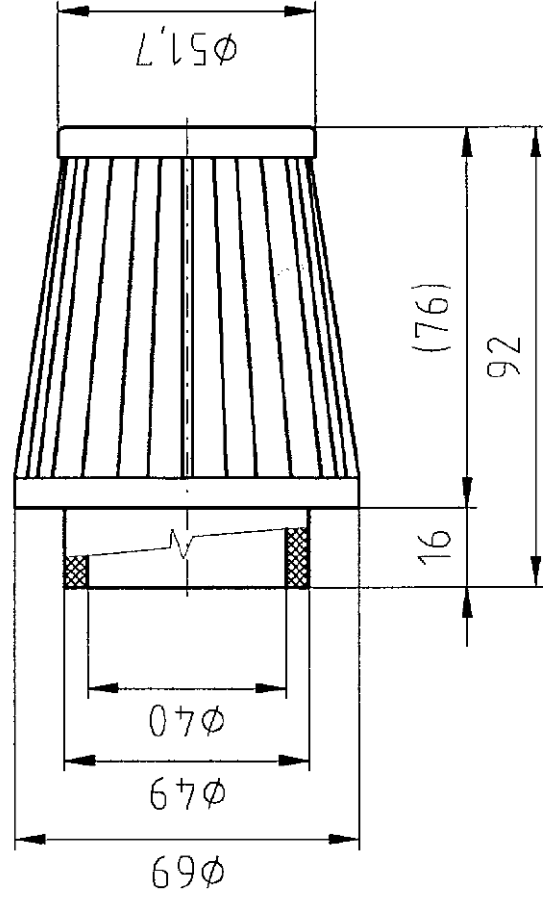


Výkres č.3

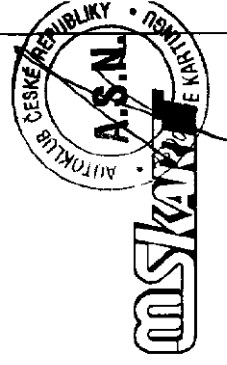
Vzduchový filtr značky KN

typ RC - 2290

rozměrový náčrt



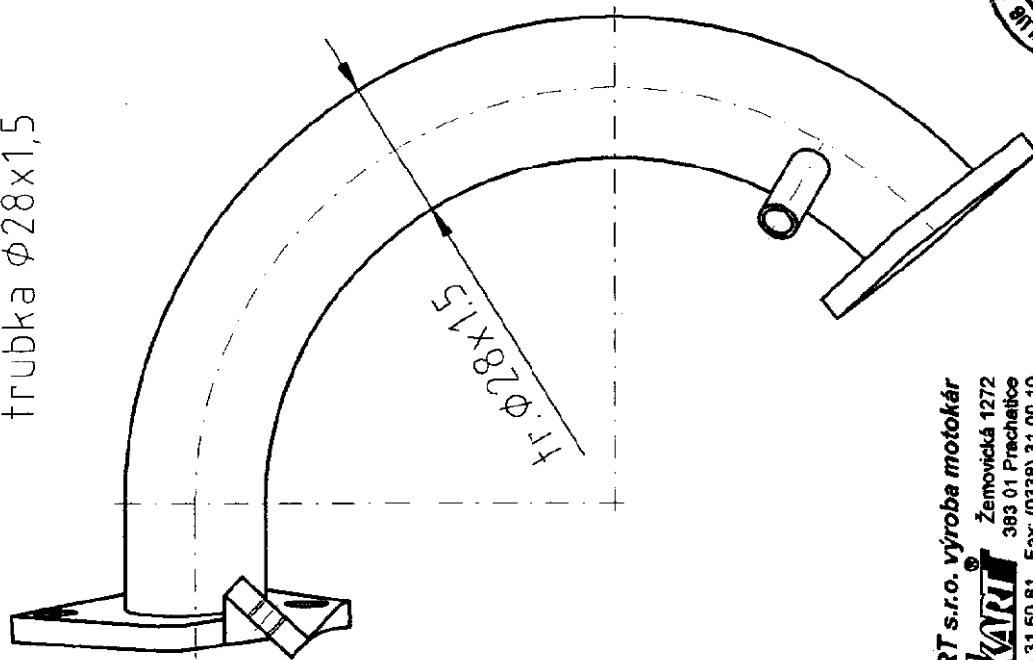
MS KART s.r.o. výroba motokár
MSKART Žemovická 1272
383 01 Prachovice
Tel.: (0338) 31 50 81, Fax: (0338) 31 00 10
IČO: 25 17 03 68 DIČ: 101 - 25 17 03 68
-1-



Výkres č.4

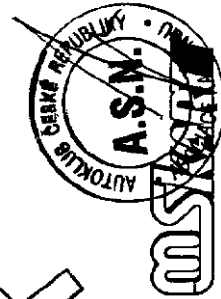
Sací potrubí - HONDA GX 390

trubka $\phi 28 \times 1,5$



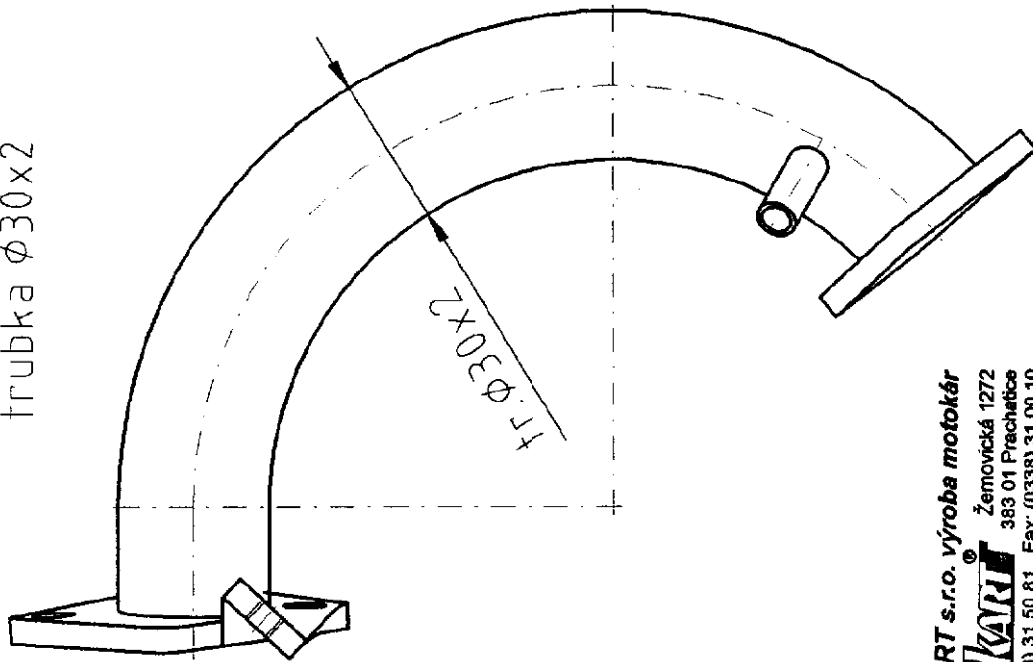
MS KART s.r.o. výroba motokár
MSKART Žemovická 1272
383 01 Prachetice
Tel.: (0338) 31 50 81, Fax: (0338) 31 00 10
IČO: 25 17 03 68 DiČ: 101 - 25 17 03 68
-1-

Výkres č.1



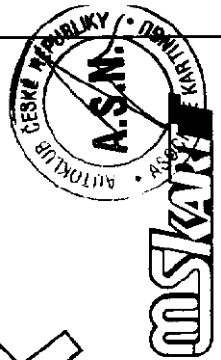
Sací potrubí - HONDA GX 390

trubka $\phi 30 \times 2$



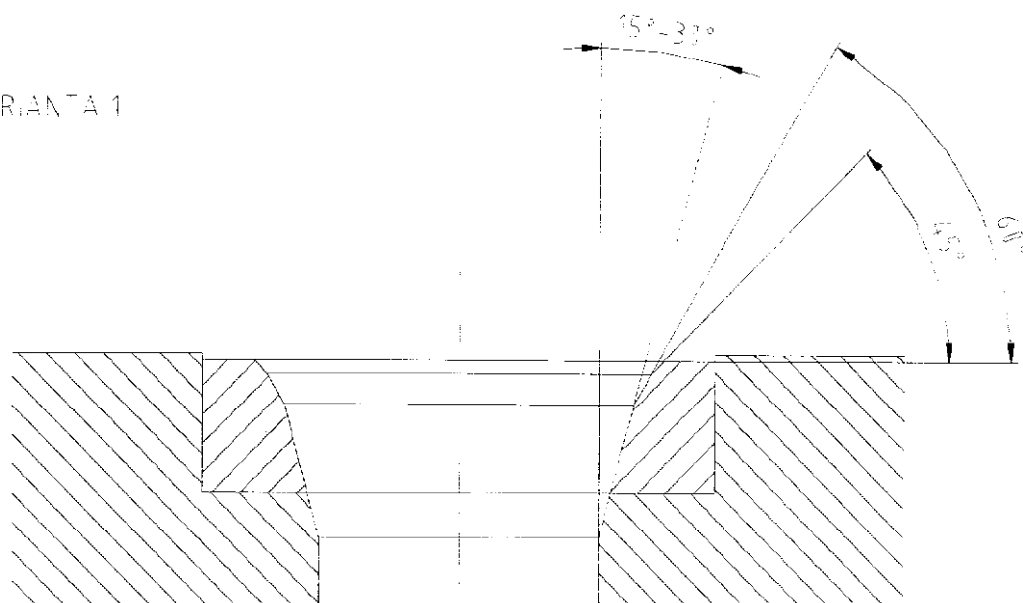
MS KART s.r.o. výroba motokár
MSKART Žemovická 1272
383 01 Prachetice
Tel.: (0338) 31 50 81, Fax: (0338) 31 00 10
IČO: 25 17 03 68 DiČ: 101 - 25 17 03 68
-1-

Výkres č.2

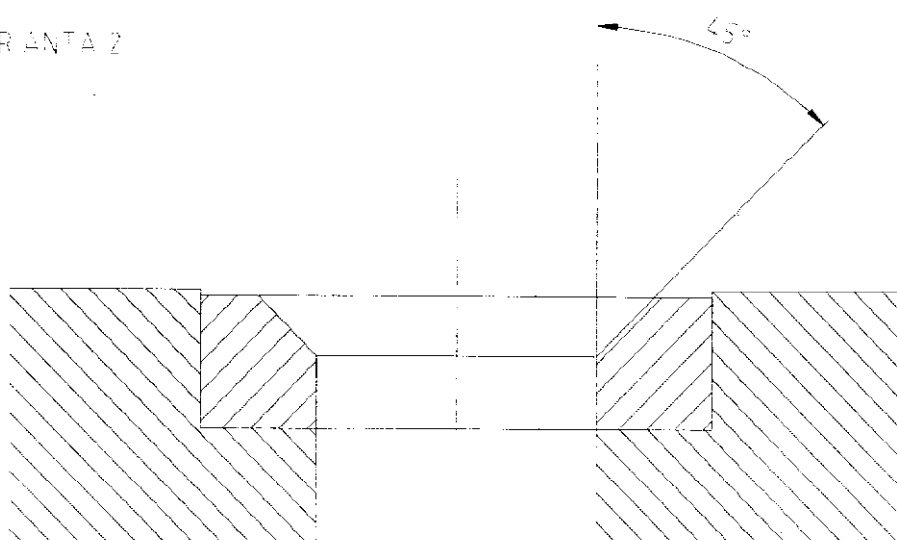


Vzorový výkres zařezování sedek
u motocyklů - Honda EX 390
při opravě těsnosti ventilů

VARIANTA 1



VARIANTA 2



Výkres č. 5

MS KART s.r.o. výroba motokár ①

5.4.2005



Zemnická 1272
383 01 Prachatice

Tel.: 388 313 387 Fax: 388 310 010
IČO: 25 17 03 68 DIČ: CZ25170368



MSKART