

Dodatek č.2

k registračnímu listu č. 001/2002

Motor HONDA GX 390

1. **Sací potrubí** – vstup do sacího potrubí ze strany od karburátoru - viz výkres č. 1
2. **Strana 5** – oddíl **Hlava válce**
Ruší se text: - min. výška hlavy 95,0 mm
- měřicí body:

- je povoleno **přerovnání hlavy** – dosedací plochy k válci, za podmínky dodržení min. objemu spalovacího prostoru (viz str. 3 reg. listu)
57,3 ccm
3. Je povolen **3. výbrus motoru** - tzn. vrtání válce může být 88,75 mm a maximální dosažitelný zdvihový objem válce může být 395,92 ccm (tyto údaje nahrazují hodnoty uvedené na str. 3 reg. listu)
4. Je povolena **oprava sedel ventilů** vyměněním za jiné stejných rozměrů jako jsou sedla v nové hlavě

Výrobce: **MS KART s.r.o.**

ASN:

Datum: 17.4.2003

Datum: 17.4.2003

Podpis a razítko:

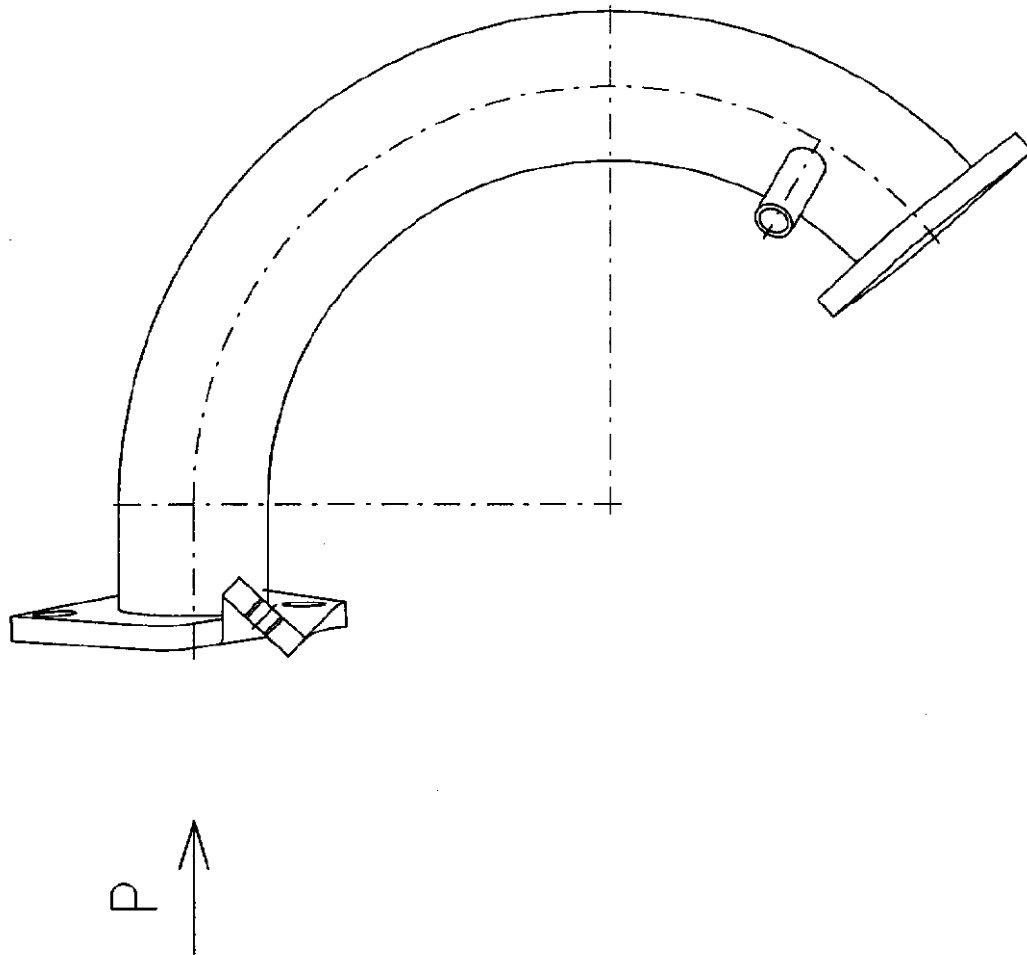
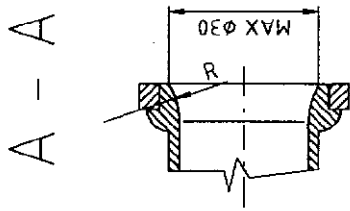
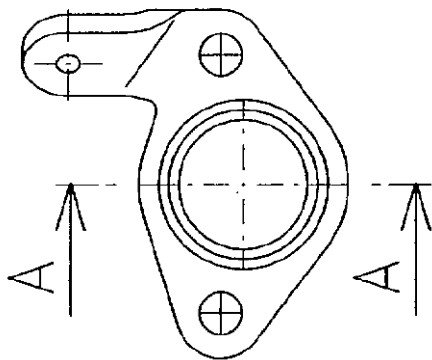


Podpis a razítko:



MS KART s.r.o. výroba motokár
MSKART Žernovická 1272
383 01 Prachatice
Tel.: 388 313 387 Fax: 388 310 010
IČO: 25 17 03 68 DIČ: 101 - 25 17 03 68
-1-

→ P (otáčeno)



Sací potrubí - HONDA GX 390



MS KART s.r.o. výroba motokár

MSKART

Žernovická 1272
383 01 Písek

Tel.: 388 313 387

Fax: 388 313 387

IČO: 25 17 03 68

DÍČ: 101 - 25 17 99 66

-1-