

LKE ENGINES R12 60 ccm

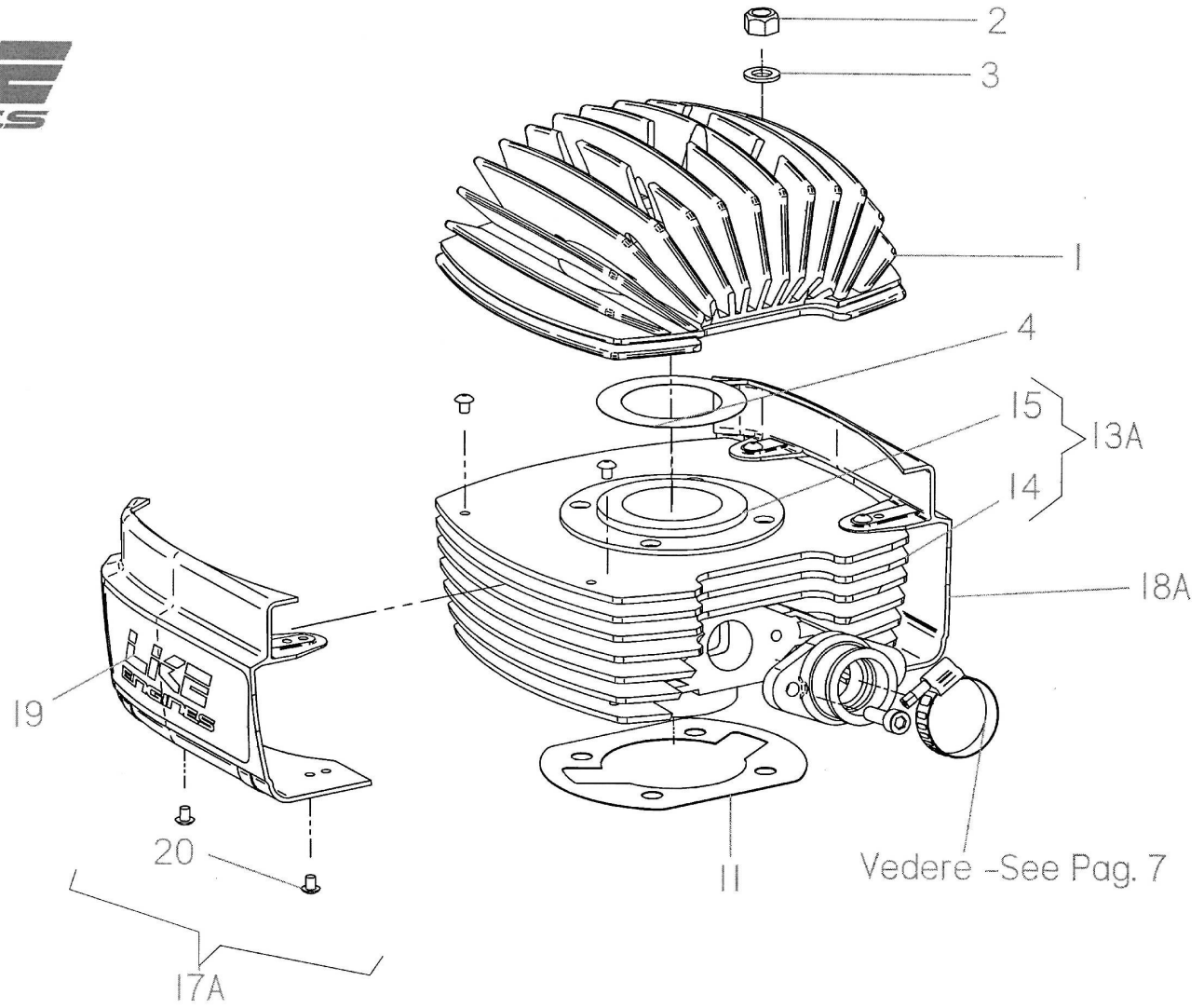
**KATALOG A CENÍK
NÁHRADNÍCH DÍLŮ 2014**

LKE ENGINES R12 60 ccm

MOTOR

<i>POZICE</i>	<i>KÓD</i>	<i>Popis položky</i>	<i>Prodejní cena - Kč</i>	
			<i>bez DPH</i>	<i>včetně DPH</i>
	B.10.004.D	Motor LKE R12 - kompletní	46 198,30	55 900,00

LIKE
ENGINES



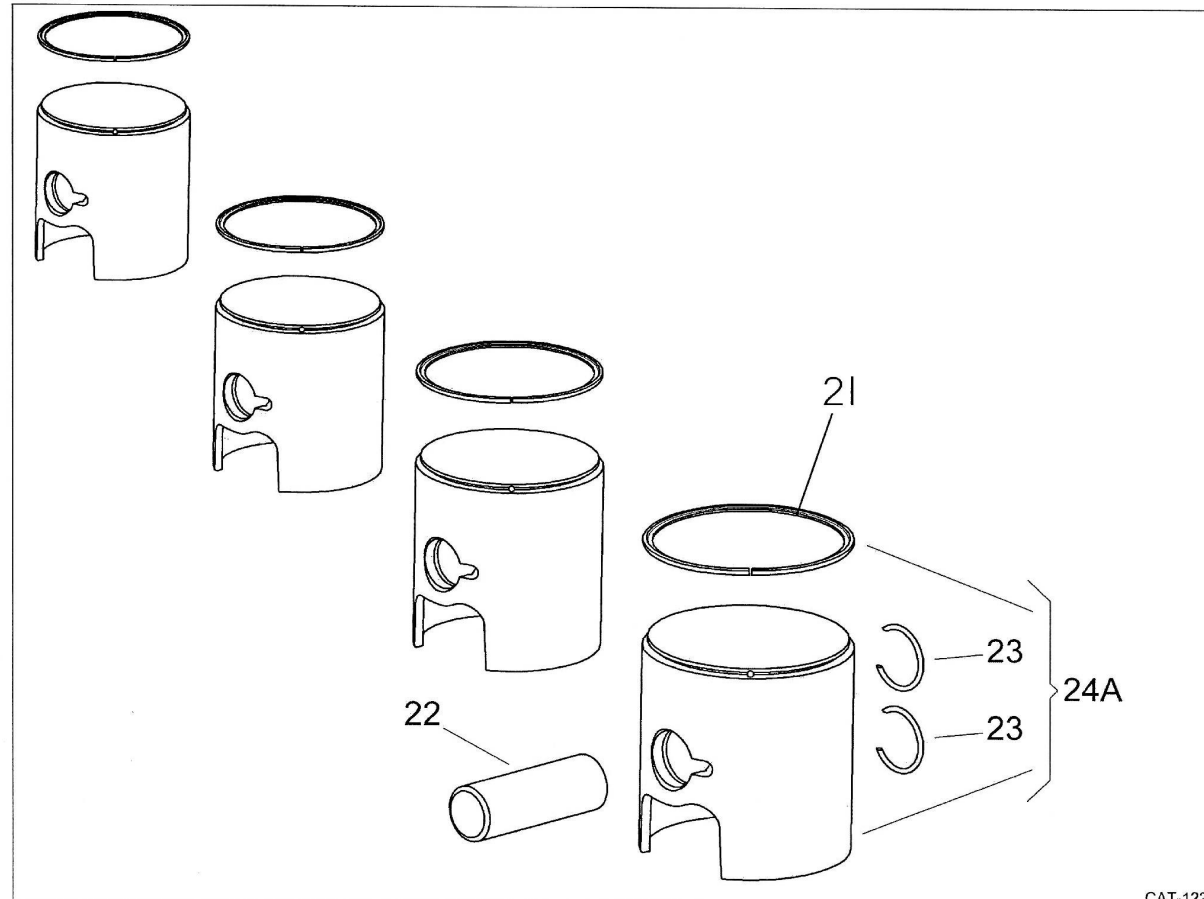
LKE ENGINES R12 60 ccm

VÁLEC A HLAVA VÁLCE

POZICE	KÓD	Popis položky	Prodejní cena - Kč	
			bez DPH	včetně DPH
1	B.01.067.D	Hlava válce R12 VO	3 107,40	3 760,00
2	B.01.068.A	Matice hlavy válce M8	3,30	4,00
3	LK061E 8	Podložka matice hlavy válce M8	1,65	2,00
4	B.01.080.A 0,05	Těsnění hlavy válce - 0,05 mm	49,55	60,00
4	B.01.080.A 0,1	Těsnění hlavy válce - 0,10 mm	49,55	60,00
4	B.01.080.A 0,2	Těsnění hlavy válce - 0,20 mm	49,55	60,00
11	B.01.065.A 0,05	Těsnění válce - 0,05 mm	37,15	45,00
11	B.01.065.A 0,1	Těsnění válce - 0,10 mm	37,15	45,00
11	B.01.065.A 0,2	Těsnění válce - 0,20 mm	37,15	45,00
11	B.01.065.A 0,3	Těsnění válce - 0,30 mm	37,15	45,00
11	B.01.065.A 0,4	Těsnění válce - 0,40 mm	37,15	45,00
11	B.01.065.B 0,05	Těsnění válce VO - 0,05 mm	37,15	45,00
11	B.01.065.B 0,1	Těsnění válce VO - 0,10 mm	37,15	45,00
11	B.01.065.B 0,2	Těsnění válce VO - 0,20 mm	37,15	45,00
11	B.01.065.B 0,3	Těsnění válce VO - 0,30 mm	37,15	45,00
11	B.01.065.B 0,4	Těsnění válce VO - 0,40 mm	37,15	45,00
13A	B.01.069.D	Válec R12 VO - kompletní	8 909,05	10 780,00
14	B.01.069.D B	Obal válce R12 VO	3 995,85	4 835,00
15	B.01.070.A	Vložka válce R12 VO	3 995,85	4 835,00
17A	B.01.071.A	Kryt válce - pravý - strana převodu	185,95	225,00
18A	B.01.072.A	Kryt válce - levý - strana zapalování	185,95	225,00
19	B.01.080.B	Samolepka LKE	165,25	200,00
20	B.01.073.A	Šroub M4x8 mm	3,30	4,00

PÍST

LIKE
ENGINES



CAT-122

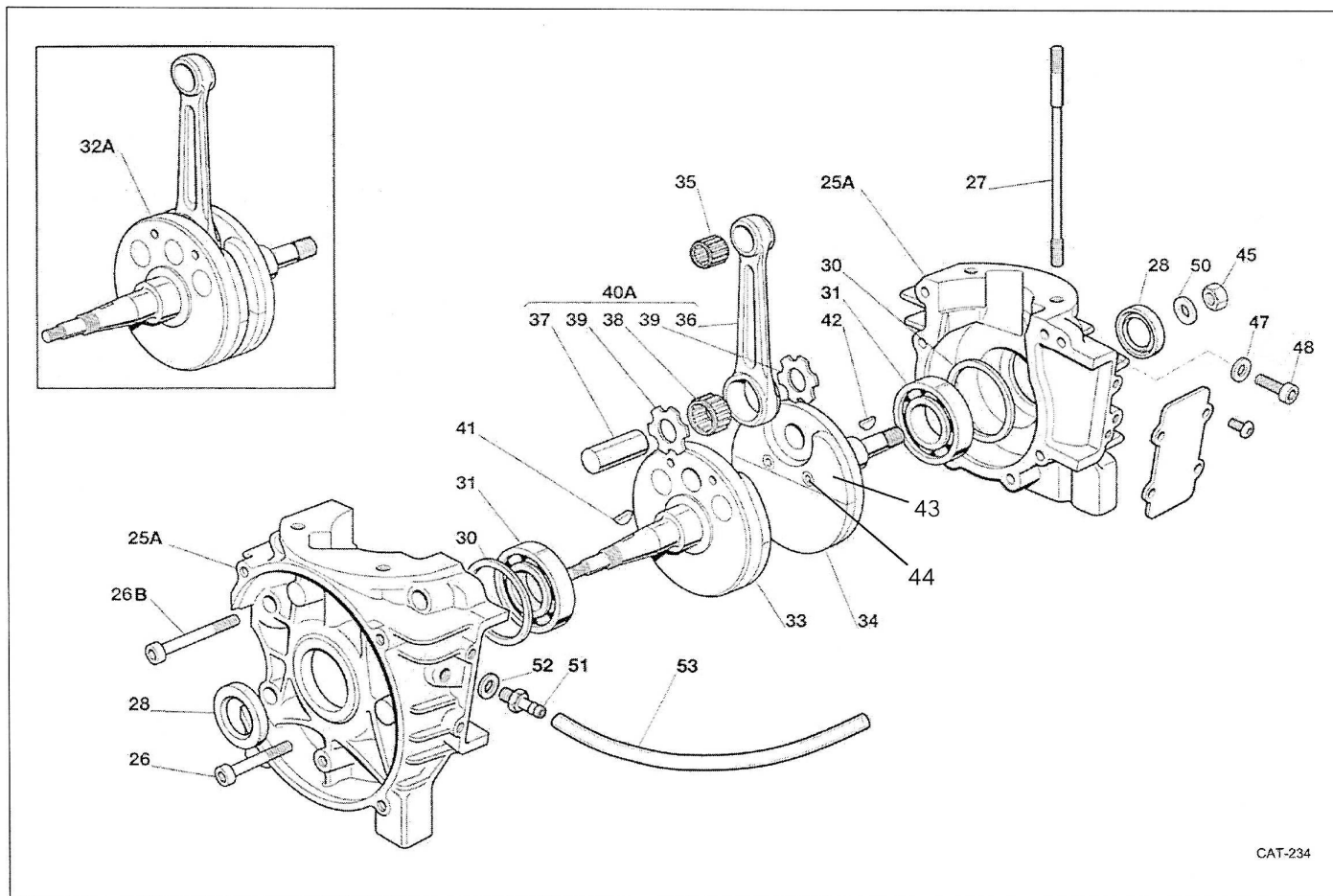
LKE ENGINES R12 60 ccm

PÍST

<i>POZICE</i>	<i>KÓD</i>	<i>Popis položky</i>	<i>Prodejní cena - Kč</i>	
			<i>bez DPH</i>	<i>včetně DPH</i>
21	B.02.035.G	Pístní kroužek 41,80-41,85-41,90-41,95-42,00-42,05-42,10	433,85	525,00
22	B.02.034.B	Pístní čep	202,45	245,00
23	B.02.036.A	Pojistka pístního čepu	16,50	20,00
24A	B.02.033.G	Píst kompletní (včetně píst. kroužku a pojistek) 41,84-41,86-41,88-41,90 ... 42,08	1 136,35	1 375,00
24A	B.02.033.G V	Píst kompletní OPTION 2 (včetně píst. kroužku a pojistek) 41,84-41,86-41,88-41,90 ... 42,08	1 541,30	1 865,00

BLOK MOTORU A KLIKOVÁ HŘÍDEL

LIKE
ENGINES



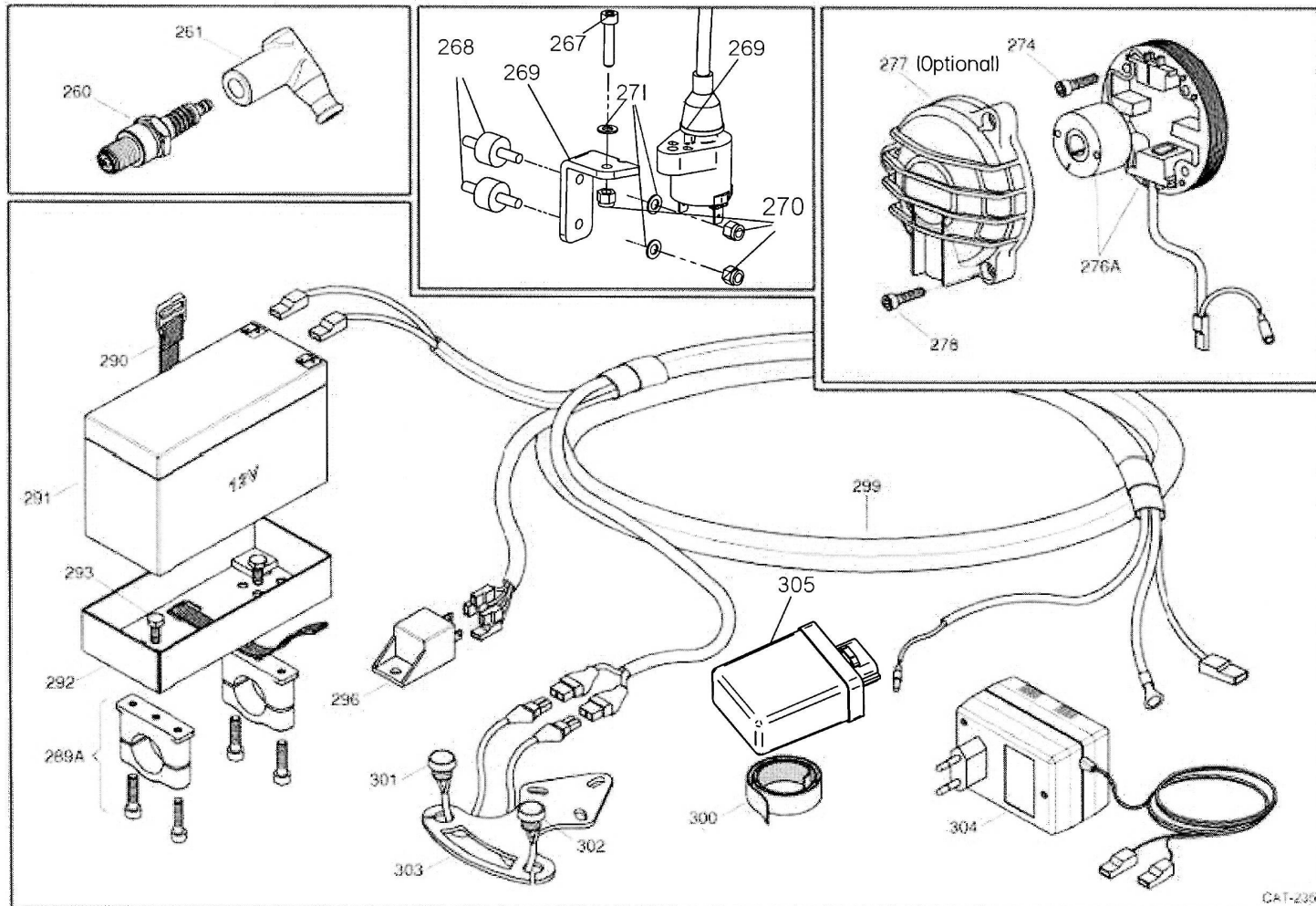
LKE ENGINES R12 60 ccm

BLOK MOTORU A KLIKOVÁ HŘÍDEL

POZICE	KÓD	Popis položky	Prodejní cena - Kč	
			bez DPH	včetně DPH
25A	B.04.060.H-I B	Blok motoru R12 VO	7 830,55	9 475,00
26	LK061B 6x45	Šroub bloku motoru 6x45 mm R6 VTCE	3,30	4,00
26B	B.04.043.A	Šroub bloku motoru 6x55 mm R6 VTCE	5,75	7,00
27	B.04.061.A	Svorník válce 8x116	66,10	80,00
28	B.04.017.A	Gufero 20x35x7	185,95	225,00
31	B.04.005.C 6	Ložisko 6204 C4 COYO	371,90	450,00
32A	B.02.039.C	Kliková hřídel - kompletní	10 747,90	13 005,00
33	B.02.040.B	Setrvačnick klikové hřídele, strana spojky	3 185,95	3 855,00
34	B.02.041.B	Setrvačnick klikové hřídele, strana zapalování	3 185,95	3 855,00
43	B.02.047.B	Plastová podložka klikové hřídele	82,60	100,00
44	B.02.022.A	Šroub pro plastovou podložku klikové hřídele	3,30	4,00
35	B.02.037.A	Jehlové ložisko 12x16x16	210,70	255,00
36	B.02.042.H	Ojnice "LK"	3 512,35	4 250,00
37	B.02.038.C	Čep ojnice	404,95	490,00
38	B.02.021.A	Jehlové ložisko ojnice	512,35	620,00
39	B.02.020.A	Podložka - bronzová	157,00	190,00
41	B.02.043.A	Pero spojky 10x3,7x3	22,30	27,00
42	B.02.044.A	Pero zapalování 10x3,7x2,5	22,30	27,00
45	B.02.045.A	Maticice M10	16,50	20,00
47	LK061E 6	Podložka D 6 mm	1,65	2,00
48	LK061B 6x10	Šroub 6x10 mm	3,30	4,00
50	B.02.046.A	Podložka 10x18x1,8	3,30	4,00
51	B.04.062.A	Přechodka hadice podtlaku	70,20	85,00
52	LK061E 8R	Těsnící podložka	14,85	18,00
53	B.04.064.A	Hadice podtlaku	49,55	60,00

ELEKTRICKÁ SOUSTAVA

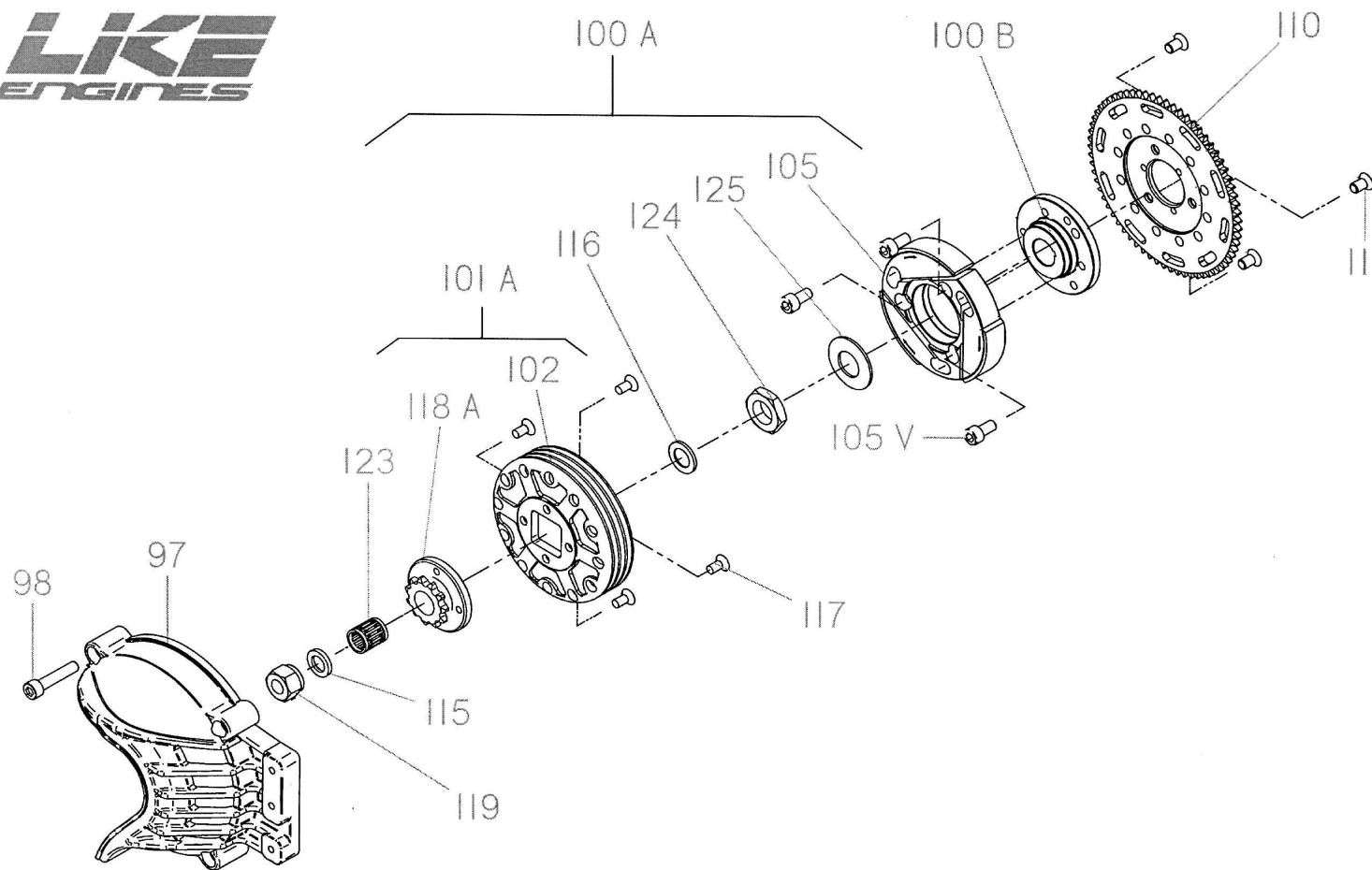
LIKE
ENGINES



POZICE	KÓD	Popis položky	Prodejní cena - Kč	
			bez DPH	včetně DPH
260	B.01.002.G	Zapalovací svíčka NGK BR10 EG	256,15	310,00
261	B.01.001.C	Koncovka svíčky - gumová	380,15	460,00
268	LK040H 3	Silentblok M 5	49,55	60,00
269	B.07.018.B	Držák cívky zapalování	123,95	150,00
270	LK061D 5AUT	Matice M5	3,30	4,00
273	B.07.019.B	Cívka zapalování SELETTRA	487,60	590,00
274	LK061B 5x25	Šroub zapalování 5x25 mm	3,30	4,00
276A	B.07.020.C	Zapalování SELETTRA - kompletní	2 834,70	3 430,00
277	B.07.021.A	Plastový kryt zapalování	326,40	395,00
278	LK061B 6x20	Šroub plastového krytu zapalování 6x20 mm	3,30	4,00
289A	B.07.022.A	Klema držáku baterie	371,90	450,00
290	B.07.038.A	Upínací pás baterie	148,75	180,00
291	B.07.024.B	Baterie 12V	756,15	915,00
291	B.07.024.B	Baterie 14V - lithiová	3 239,65	3 920,00
292	B.07.025.A	Držák baterie	404,95	490,00
293	LK061C 6x10	Šroub 6x10 mm	3,30	4,00
296	B.07.026.A	Relé	256,15	310,00
299	B.07.027.A	Sada kabelů včetně konektorů	1 404,95	1 700,00
301	B.07.029.A	Zelené tlačítko s kabelem a konektorem	487,60	590,00
302	B.07.030.A	Červené tlačítko s kabelem a konektorem	487,60	590,00
303	B.07.031.A	Držák tlačítek startéru	512,35	620,00
304	B.07.032.B	Nabíječka baterií - pro lithiové baterie	4 049,55	4 900,00
305	B.07.023.B	CDI box - MINI	1 946,25	2 355,00
305	B.07.023.A	CDI box - BABY	1 946,25	2 355,00

SPOJKA

LIKE
ENGINES

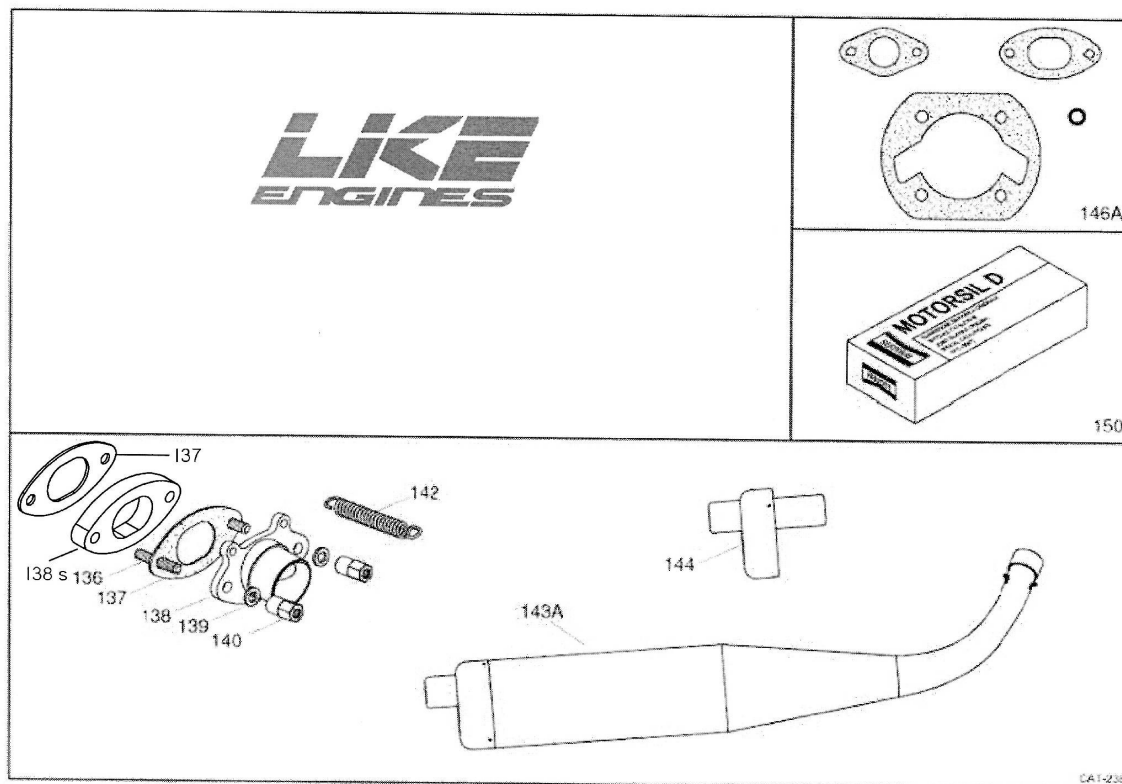


LKE ENGINES R12 60 ccm

SPOJKA

POZICE	KÓD	Popis položky	Prodejní cena - Kč	
			bez DPH	včetně DPH
97	B.06.034.A	Kryt spojky	946,25	1 145,00
98	LK061B 6x30	Šroub krytu spojky 6x30 mm	3,30	4,00
102	B.06.036.C	Bubínek spojky	1 322,30	1 600,00
105	B.06.047.C	Setrvačnick spojky	2 148,75	2 600,00
100B	B.06.047.E	Nábojka spojky	1 136,35	1 375,00
105V	LK061B 6x12	Šroub 6x12 mm	3,30	4,00
110	B.06.038.C	Věnc starteru	1 595,00	1 930,00
111	LK061A 6x10	Šroub věnce starteru 6x10 mm	3,30	4,00
115	B.06.045.A	Venkovní podložka	24,75	30,00
116	B.06.044.A	Vnitřní podložka	37,15	45,00
117	LK061A 5x10	Šroub 5x10 mm	3,30	4,00
118A	B.06.039.A	Řetězové kolečko - 11 zubů	863,60	1 045,00
118A	B.06.039.B	Řetězové kolečko - 10 zubů	863,60	1 045,00
119	B.06.040.A	Matice bubínku spojky	57,85	70,00
123	B.06.041.A	Jehlové ložisko spojky	264,45	320,00
124	B.06.042.A	Matice setrvačnicku	90,90	110,00
125	B.06.043.A	Pružná podložka	37,15	45,00

VÝFUKOVÉ POTRUBÍ



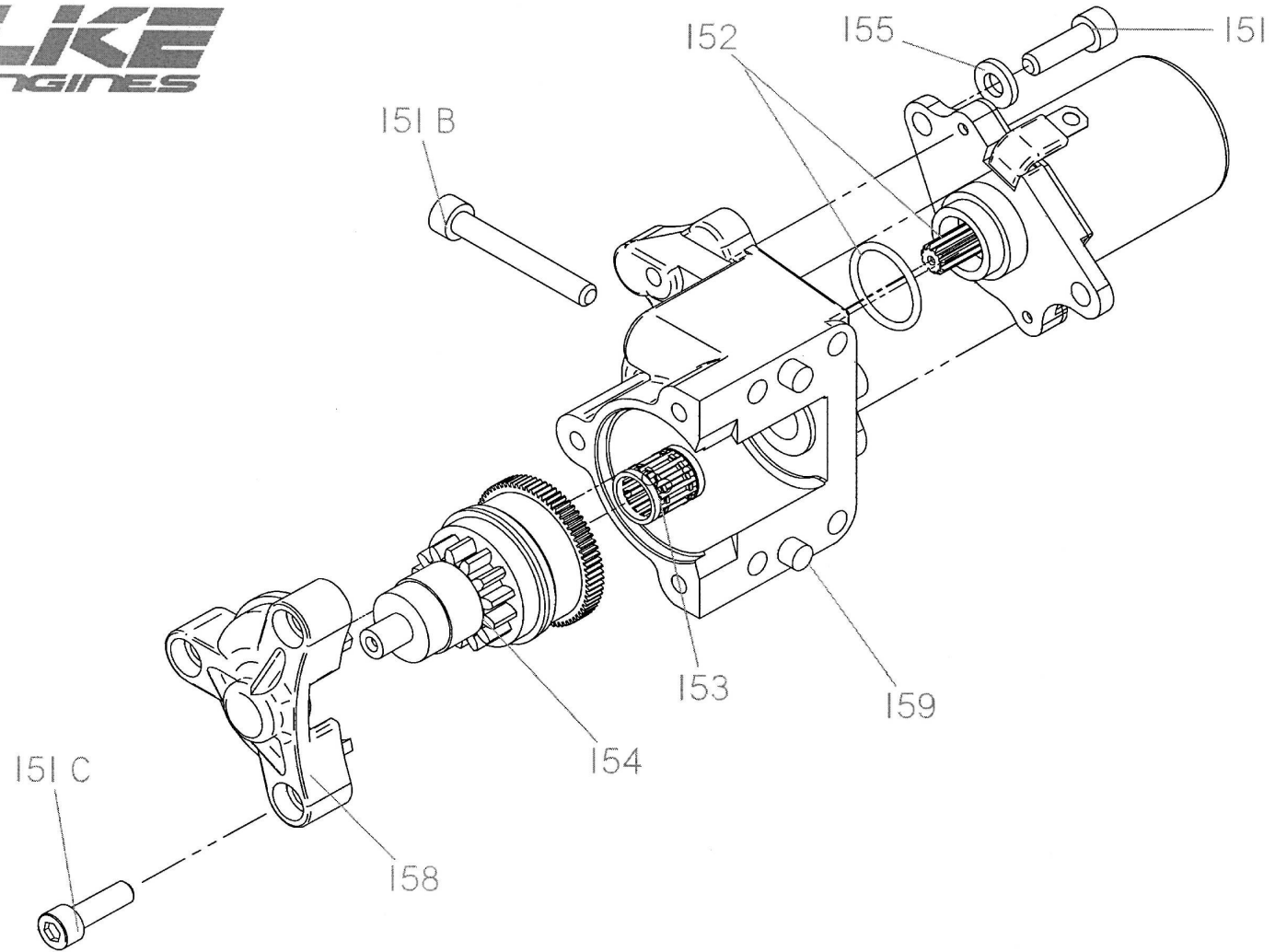
LKE ENGINES R12 60 ccm

VÝFUKOVÉ POTRUBÍ

POZICE	KÓD	Popis položky	Prodejní cena - Kč	
			bez DPH	včetně DPH
136	B.07.074.A	Závrtný šroub (svorník) výfuku	41,30	50,00
137	B.01.066.A	Těsnění výfukového potrubí	66,10	80,00
137	B.01.066.B	Těsnění výfukového potrubí 2014	66,10	80,00
138	B.01.075.A	Výfukové potrubí	892,55	1 080,00
138	B.01.075.E	Výfukové potrubí 2014	946,25	1 145,00
138S	B.01.075.C 10	Distanční podložka výfukového potrubí - 10 mm	367,75	445,00
138S	B.01.075.H 10	Distanční podložka výfukového potrubí - 10 mm - 2014	367,75	445,00
138S	B.01.075.C 8	Distanční podložka výfukového potrubí - 8 mm	326,40	395,00
138S	B.01.075.H 8	Distanční podložka výfukového potrubí - 8 mm - 2014	326,40	395,00
138S	B.01.075.C 5	Distanční podložka výfukového potrubí - 5 mm	297,50	360,00
138S	B.01.075.H 5	Distanční podložka výfukového potrubí - 5 mm - 2014	297,50	360,00
138S	B.01.075.C 3	Distanční podložka výfukového potrubí - 3 mm	243,80	295,00
138S	B.01.075.H 3	Distanční podložka výfukového potrubí - 3 mm - 2014	243,80	295,00
139	LK061E 6	Podložka matice výfuku	1,65	2,00
140	B.01.076.A	Matice výfuku	57,85	70,00
142	B.01.083.A	Pružina výfuku	49,55	60,00
143A	B.01.077.A	Tlumič výfuku - MINI	2 971,05	3 595,00
143A	B.01.077.B	Tlumič výfuku - MINI - TIPO +	3 512,35	4 250,00
143A	B.01.077.C	Tlumič výfuku - MINI - TIPO -	3 512,35	4 250,00
144	B.01.082.A	Koncovka výfuku	570,20	690,00

ELEKTRICKÝ STARTÉR

LIKE
ENGINES



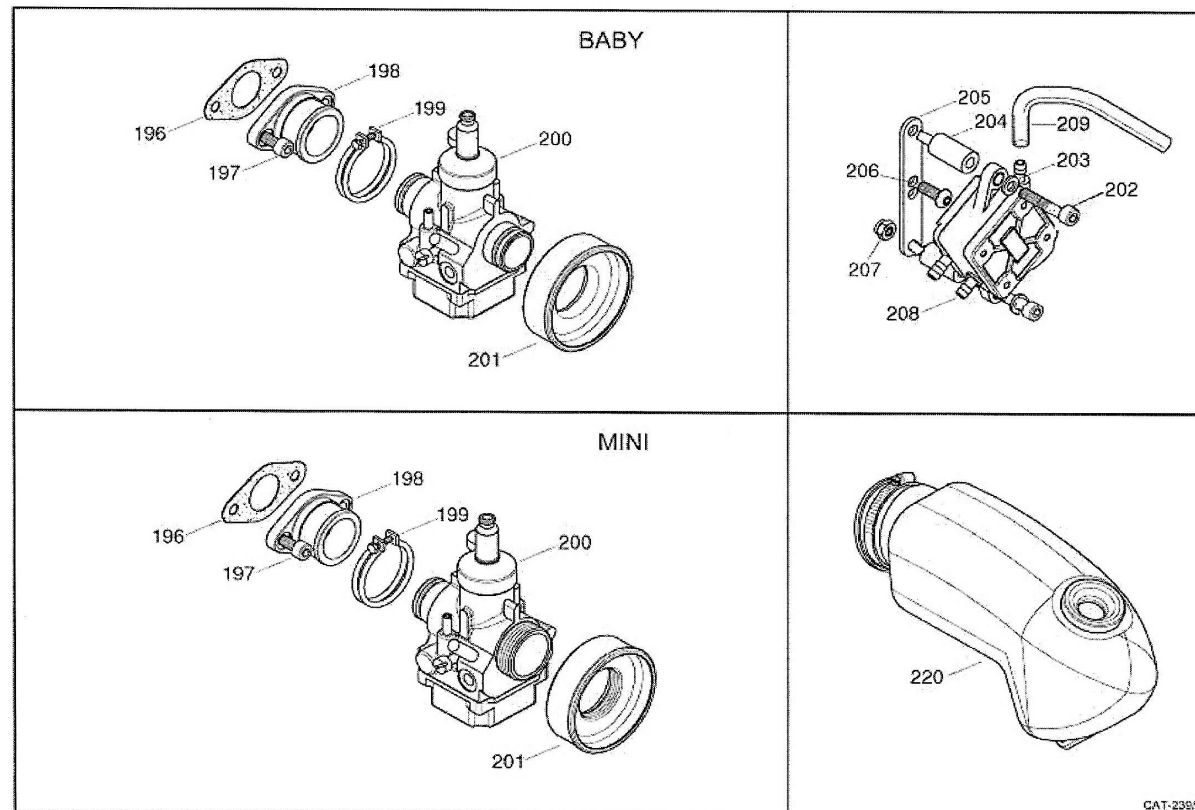
LKE ENGINES R12 60 ccm

ELEKTRICKÝ STARTÉR

POZICE	KÓD	Popis položky	Prodejní cena - Kč	
			bez DPH	včetně DPH
151	LK061B 6x16	Upevňovací šroub starteru 6x16 mm	3,30	4,00
151B	LK061B 6x45	Upevňovací šroub starteru 6x45 mm	3,30	4,00
151C	LK061B 6x20	Upevňovací šroub starteru 6x20 mm	3,30	4,00
152	B.11.001.A	Starter	1 297,50	1 570,00
153	B.11.002.A	Jehlové ložisko starteru	99,15	120,00
154	B.11.003.A	Pastorek	1 136,35	1 375,00
158	B.11.004.A	Konzola pastorku	148,75	180,00
159	B.11.005.A	Konzola starteru	1 322,30	1 600,00

KARBURÁTOR

LIKE
ENGINES



CAT-238/A

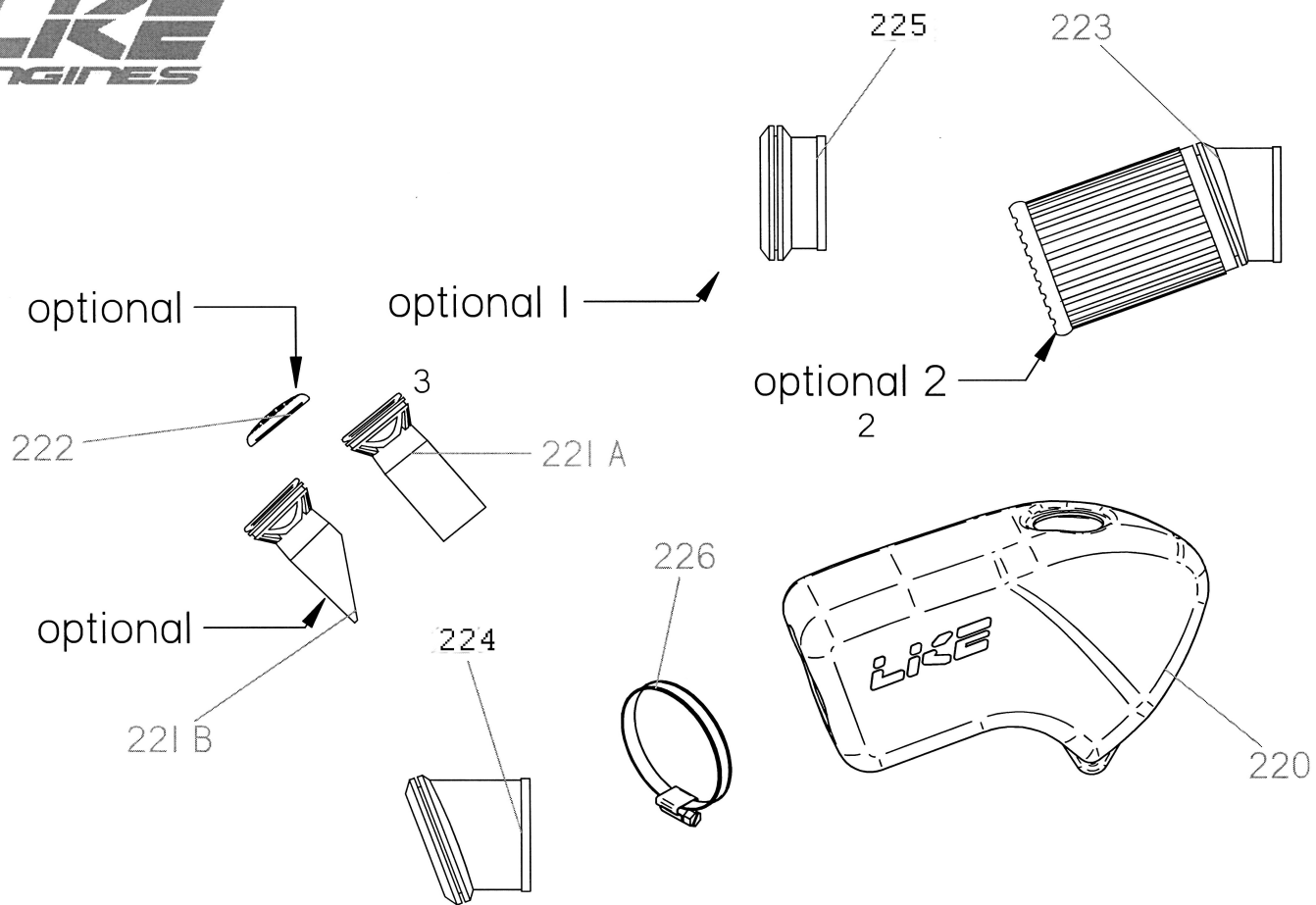
LKE ENGINES R12 60 ccm

KARBURÁTOR, SACÍ POTRUBÍ

POZICE	KÓD	Popis položky	Prodejní cena - Kč	
			bez DPH	včetně DPH
196	B.08.034.A	Těsnění karburátoru	24,75	30,00
197	LK061B 6x20	Šroub sacího potrubí 6x20	3,30	4,00
198	B.08.035.B	Sací potrubí karburátoru - MINI	702,45	850,00
198	B.08.034.A	Sací potrubí karburátoru - BABY	702,45	850,00
199	LK040G 1	Klema sacího potrubí	41,30	50,00
200	LK014V 2913	Karburátor DELL ORTO PHBG 18	2 214,85	2 680,00
200	LK014U	Karburátor DELL ORTO PHBN 14	1 756,15	2 125,00
201	B.08.036.H	Příruba karburátoru pro tlumič sání MINI - standard	157,00	190,00
201	B.08.036.A	Příruba karburátoru pro tlumič sání MINI - AL	756,15	915,00
201	B.08.040.A	Příruba karburátoru pro tlumič sání BABY - AL	756,15	915,00
202	LK061B 6x16	Upevňovací šroub benzinové pumpy 6x16 mm	3,30	4,00
203	LK061E6	Podložka šroubu benzinové pumpy	1,65	2,00
204	B.07.013.A	Silentblok	49,55	60,00
205	B.08.038.B	Držák benzinové pumpy	326,40	395,00
206	LK061A	Šroub držáku benzinové pumpy 6x10 mm	3,30	4,00
207	LK061D 6AUT	Matice držáku benzinové pumpy M6	3,30	4,00
208	B.08.039.A	Benzinová pampa	1 243,80	1 505,00
209		Hadice podtlaku	49,55	60,00
220	LK013X LKE	Tlumič sání	677,65	820,00

TLUMIČ SÁNÍ

LIKE
ENGINES



POZICE	KÓD	Popis položky	Prodejní cena - Kč	
			bez DPH	včetně DPH
221A	LK013Y	Sací potrubí - 22	123,95	150,00
221B	LK013Y	Sací potrubí - 22 - seříznuté	177,65	215,00
222	LK013Y 1	Kryt sacího potrubí	49,55	60,00
224	LK013P curvo	Gumová příruba tlumiče sání - ohnutá	185,95	225,00
225	LK013P dritto	Gumová příruba tlumiče sání - rovná	185,95	225,00
226	LK044H	Hadicová spona tlumiče sání	49,55	60,00