

FICHE D'HOMOLOGATION HOMOLOGATION FORM

14/FR/11



COMMISSION INTERNATIONALE DE KARTING - FIA



SYSTÈME DE FREINAGE / BRAKING SYSTEM

Constructeur	<i>Manufacturer</i>	K-KART s.r.o.
Marque	<i>Make</i>	K-KART
Modèle	<i>Model</i>	K KART A
Catégorie	<i>Category</i>	Non gearbox
Durée de l'homologation	<i>Validity of the homologation</i>	6 ans / years
Nombre de pages	<i>Number of pages</i>	4

La présente Fiche d'Homologation reproduit descriptions, illustrations et dimensions du système de freinage au moment de l'homologation CIK-FIA. Le Constructeur a la possibilité de les modifier, mais seulement dans les limites fixées par le Règlement CIK-FIA en vigueur.

This Homologation Form reproduces descriptions, illustrations and dimensions of the brake system at the moment of the CIK-FIA homologation. The Manufacturer may modify them, but only within the limits set by the CIK-FIA Regulations in force.

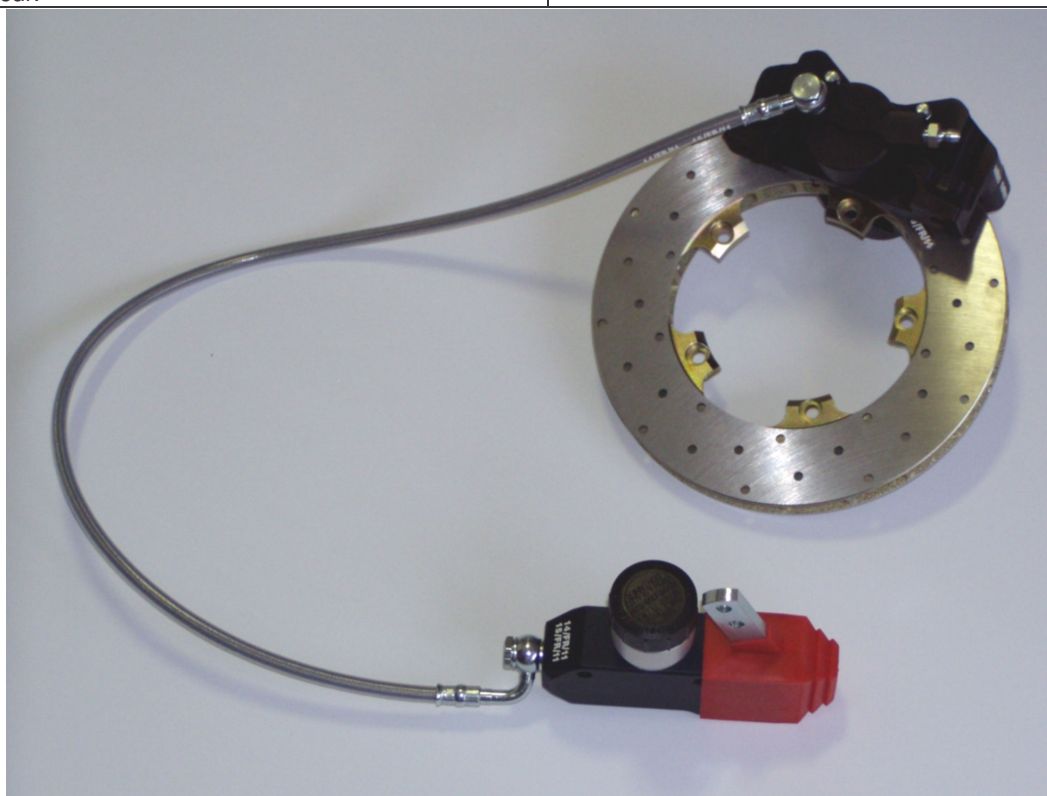
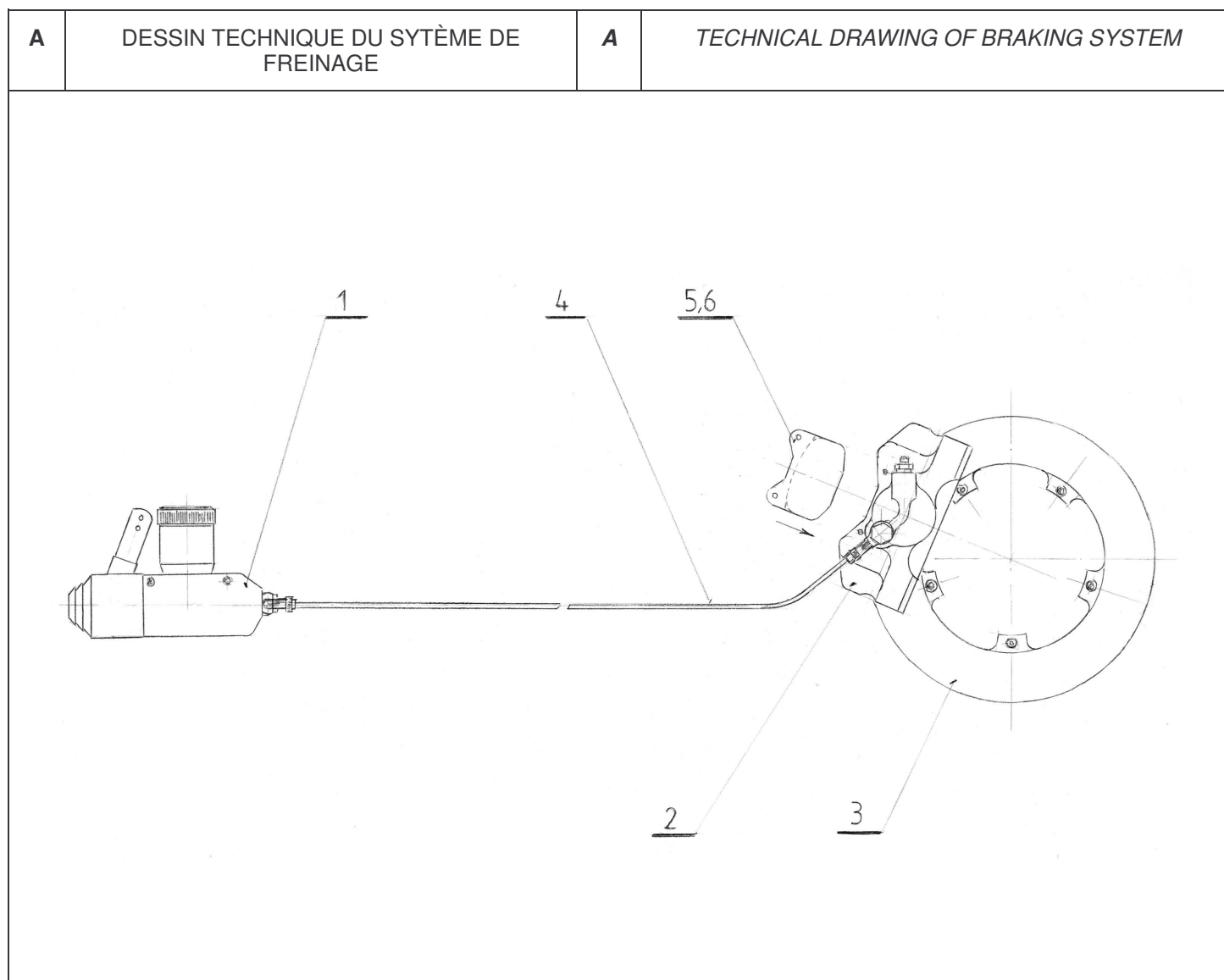


PHOTO VUE DE DESSUS DU SYSTÈME COMPLET
PHOTO FROM ABOVE OF COMPLETE SYSTEM

Signature et tampon de l'ASN <i>Signature and stamp of the ASN</i>	Signature et tampon de la CIK-FIA <i>Signature and stamp of the CIK-FIA</i>



N°	DÉSIGNATION	DESIGNATION	Référence catalogue <i>Catalogue reference number</i>
1.	Maitre – cylindre complete	Master – cylinder complete	KB 8101
2.	Etriere arriere	Rear brake caliper	KB 8301
3.	Disque arriere	Rear brake disc	KB 8351
4.	Tuyaux arriere	Rear brake line	KB 8131
5.	Plaquette arriere	Rear brake pad	KB 8306
6.	Plaquette arriere	Rear brake pad	KB 8306


B DESCRIPTION TECHNIQUE DU SYSTÈME DE FREINAGE		B TECHNICAL DESCRIPTION OF BRAKING SYSTEM		
Régulateur de freinage <i>Braking regulator</i>	<input type="checkbox"/> oui / yes	<input checked="" type="checkbox"/> non / no	Emplacement <i>Location</i>	_____
	Avant / Front		Arrière / Rear	
Nombre de maîtres-cylindres <i>Number of master cylinders</i>	_____		1	
Alésage <i>Bore</i>	_____ mm		22 mm	
Nombre de pistons <i>Number of pistons</i>	_____	Par roue <i>Per wheel</i>	2	
Alésage <i>Bore</i>	_____ mm		34 mm	
Nombre de plaquettes <i>Number of pads</i>	_____	Par roue <i>Per wheel</i>	2	
Nombre d'étriers <i>Number of calipers</i>	_____	Par roue <i>Per wheel</i>	1	
Matériau des étriers <i>Caliper material</i>	_____		AL	
Disques ventilés <i>Ventilated discs</i>	<input type="checkbox"/> oui / yes	<input type="checkbox"/> non / no	<input checked="" type="checkbox"/> oui / yes	<input type="checkbox"/> non / no
Épaisseur du disque neuf <i>Thickness of new disc</i>	_____ mm	+/- 1 mm	16 mm	+/- 1 mm
Ø extérieur du disque <i>External Ø of the disc</i>	_____ mm	+/- 1.5 mm	190,5 mm	+/- 1.5 mm
Ø extérieur de frottement des plaquettes <i>External Ø of pads rubbing surface</i>	_____ mm	+/- 1.5 mm	189,5 mm	+/- 1.5 mm
Ø intérieur de frottement des plaquettes <i>Internal Ø of pads rubbing surface</i>	_____ mm	+/- 1.5 mm	121,5 mm	+/- 1.5 mm
Longueur hors-tout des plaquettes <i>Overall length of the pads</i>	_____ mm	+/- 1.5 mm	55 mm	+/- 1.5 mm
Photo du frein avant : étriers et disques seulement <i>Photo of front brake: calipers and discs only</i>	Photo du frein arrière : étrier(s) et disque(s) seulement <i>Photo of rear brake: caliper(s) and disc(s) only</i>			
				

PHOTO DU MARQUAGE DU NUMERO D'HOMOLOGATION
 PHOTO OF THE HOMOLOGATION NUMBER MARKING

Le marquage doit rester clairement visible en permanence
The marking must be clearly visible at all times

Maître-cylindre / Master-cylinder



Tuyaux / Lines



Etriers / Calipers



Plaquettes / Pads



Disques / Discs



